

BF バーナ

BF-200K BF-400K BF-800K



1. 特長

- ・天然ガスを熱分解させることにより、オイルに匹敵する輝炎が得られるコンパクトなバーナである。
- ・450℃までの予熱空気を使用できる。
- ・ダイレクト点火のため、配管が簡素である。
- ・ターンダウンが大きい。
(10:1)

2. おもな用途

- ・鍛造加熱炉
- ・金属溶解炉
- ・熱処理炉

3. 取扱上の注意点

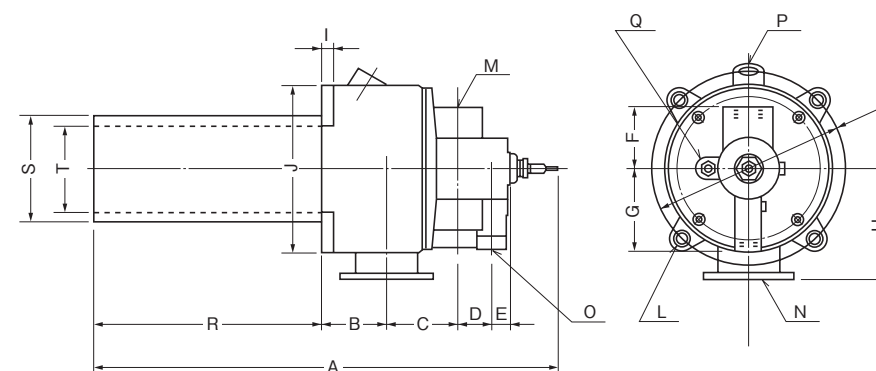
- ・炉温が800℃以下では金属燃焼筒が使用できる。炉温が800~1300℃ではバーナー体型のセラミックファイバースタイル、キャストセラミックファイバースタイルを使用するか、ファイバースリーブで補強した炉壁に取り付ける。
- ・BFバーナはガス・エア共、低圧損のため現場調整用に必ずオリフィスマメータを設置すること。
- ・複数のバーナを1個の制御弁でコントロールする場合は、各バーナにガスニードル弁、エアバタフライ弁等を取り付け圧力のバランスをとること。
- ・一次エア圧力はヘッド圧で仕様の数値に調整する。
- ・点火トランスは6kV以上、100VA以上の容量のものを使用すること。
- ・紫外線光電管には冷却エアを流すこと。



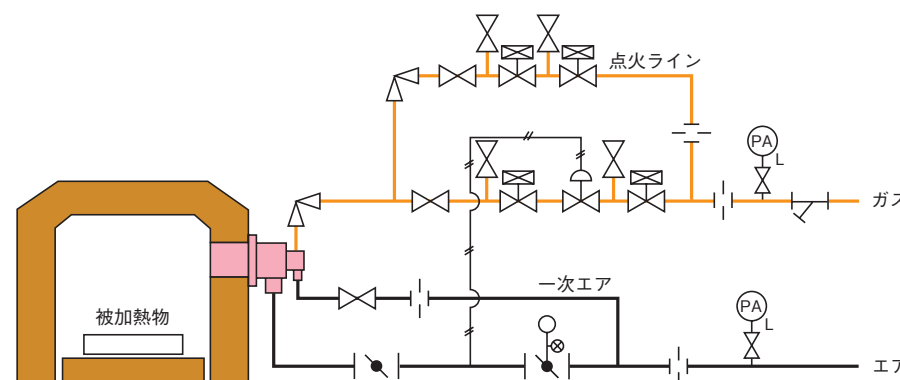
●仕様

器種	BF-200K	BF-400K	BF-800K	備考	
適用ガス	13A				
定格燃焼量 (kW)	203	406	823	低位発熱量	
標準ガス量 (m ³ /h)	18	36	73		
標準ガスヘッド圧 (kPa)	0.59	0.49	0.78		
標準エア量 (m ³ /h)	220	440	880	m=1.1	
標準エアヘッド圧 (kPa)	0.39	0.88	1.3	冷風時	
一次エアヘッド圧 (kPa)	0.15	0.59	0.49		
外形寸法	A (mm)	594	630	687	
	B (mm)	80	100	110	
	C (mm)	93	109	129	
	D (mm)	44	44	65	
	E (mm)	24	24	30	
	F (mm)	80	80	100	
	G (mm)	105	105	48	
	H (mm)	135	200	230	
取付寸法	I (mm)	14	14	18	
	J (mm)	φ216	φ216	φ270	
	K (mm)	φ250	φ250	φ310	
	L (mm)	4-φ14	4-φ14	4-φ14	
接続径	M (ガス)	1	1 ¹ / ₄	2	Rc
	N (エア)	Rc2	80A JIS 5K	100A JIS 5K	
	O (エア)	3/4	3/4	1	一次エア、Rc
	P (炎検知)	3/4	3/4	3/4	紫外線光電管、G
	Q (のぞき窓)	3/8	3/8	3/8	Rc
	R (mm)	300	300	300	
適用燃焼筒寸法	S 外径 (mm)	φ139.8	φ165.2	φ216.3	Sch40パイプ
	T 内径 (mm)	φ126.6	φ151	φ199.9	
	R (mm)	300	300	300	角タイル
ファイバースタイル	R (mm)	300	300	300	角タイル
	S (mm)	□250	□280	□330	角タイル
重量 (kg)	30	40	65		
ターンダウン	10:1	10:1	10:1		
点火方式	ダイレクト点火				
炎検知方式	紫外線光電管				

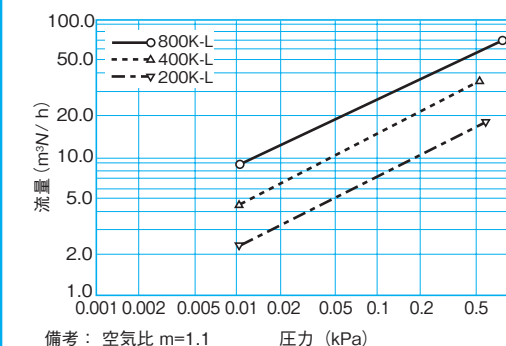
外形図



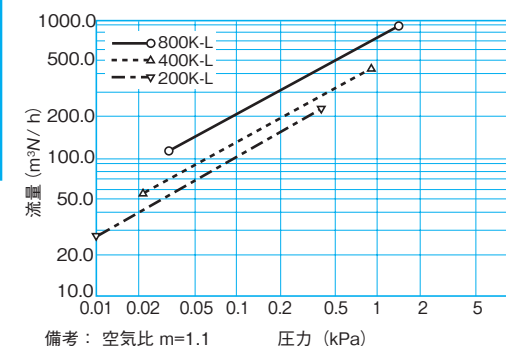
●フローシート (BFバーナを使用した鍛造炉)



(データ1)
13Aガス流量とガスヘッド圧の関係



(データ2)
エア流量とエアヘッド圧の関係



(データ3)
燃焼量と可視炎長 (大気中: m=1.1)

