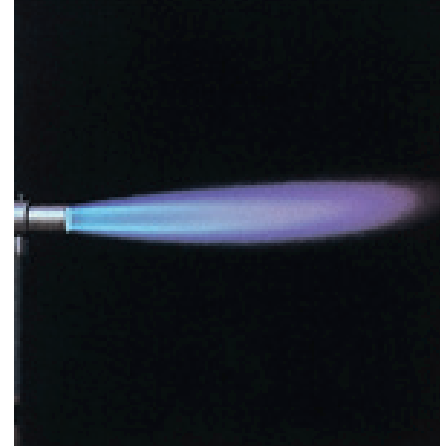


コンプレッサエアバーナ

COM-20K COM-50K COM-150K COM-300K COM-600K



1. 特長

- ・COMバーナは燃焼用空気源の一部にコンプレッサエアを使用し、その圧力を使用して大気中より空気を吸引して燃焼させる。火炎はバーナノズル部で良好に保炎し直進性のある火炎を形成する。
- ・燃焼用のプロアが不要である。
- ・取付・取外し、移動が簡単にできる。
- ・操作（点火・消火）が容易である。

2. おもな用途

- ・非鉄金属加熱
- ・取鍋、銅板加熱

3. 取扱上の注意点

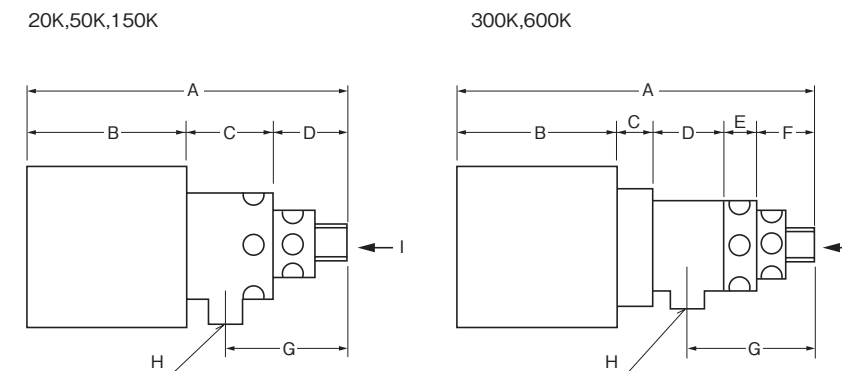
- ・燃焼用空気源にコンプレッサエアを使用する為、圧力変動はできるだけ少なくすること。
 - ・本バーナは主として大気開放状態で使用される設備に使用すること（密閉炉内での使用は不可）。
- また、バーナ排気は、滞留する恐れのないようにする。バーナ排気が再びバーナに吸引されると燃焼不良の原因となる（バーナを下向きに使用する場合特に注意すること。）。



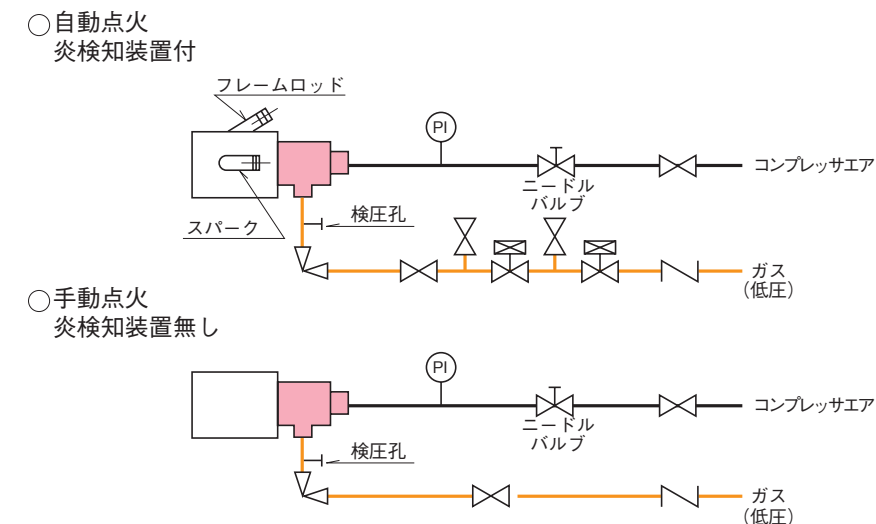
●仕様

器種	COM-20K	COM-50K	COM-150K	COM-300K	COM-600K	備考
適用ガス	13A					
定格燃焼量 (kW)	20	51	158	305	620	低位発熱量
標準ガス量 (m³/h)	1.8	4.5	14	27	55	
標準ガス圧力 (kPa)	0.49	0.98	0.98	0.98	0.98	
最大エア圧力 (kPa)	15	20	25	29	39	
必要空気量 (ℓN/min)	40	105	280	700	1,420	
外形寸法	A (mm)	124	158	240	348	409
	B (mm)	70	81	150	170	215
	C (mm)	34	52	60	78	83
	D (mm)	20	25	30	52	52
	E (mm)				20	22
	F (mm)				28	37
	G (mm)	47	63	70	78	89
接続寸法	H (ガス)	1/8	3/8	3/4	1	G
	I (エア)	1/8	3/8	1/2	3/4	G
重量 (kg)	0.3	0.7	2.2	5.0	8.0	
重量 (スパーク付)			2.5	5.5	8.5	
炎長 (mm)	500	700	1,100	1,300	2,000	
燃焼筒	25A sch20	40A sch20	65A sch40	100A sch40	125A sch40	SUS304
騒音 dB (A)	85	85	90	94	97	周囲1m
点火方式	手動点火		手動点火またはスパーク点火			
炎検知方式	なし		なしまたはフレイムロッド			

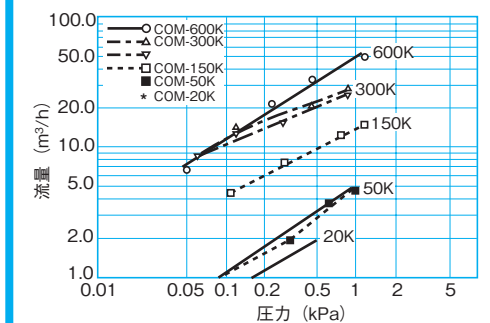
外形図



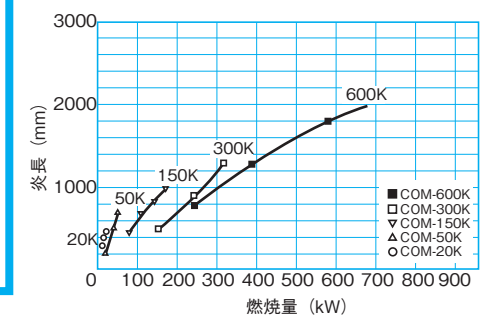
●フローシート (COMバーナ配管例)



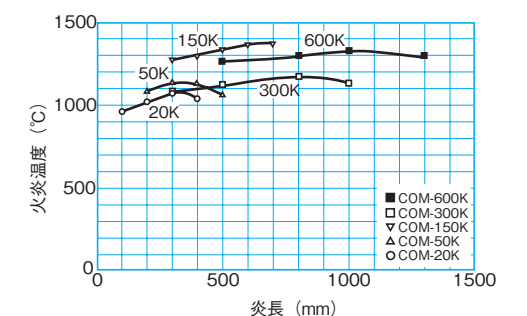
(データ1) ガス流量とヘッド圧の関係



(データ2) 可視炎長 (大気中)



(データ3) 火炎温度 (大気中) 定格燃焼時



備考 使用熱電対3.2φ