

CSバーナ取扱説明書

[13A仕様]

作成 2018年 6月

もっと上手に、エネルギー。

OGCTS

目次

1. はじめに	2ページ
2. 安全上の注意	3ページ
3. 特長	5ページ
4. 構造	5ページ
5. 仕様	6ページ
6. 設備設計上の注意	8ページ
7. 施工上の注意	9ページ
8. 標準配管フロー	10ページ
9. データ	11ページ
10. 用途例	13ページ
11. メンテナンス	14ページ
12. 消耗品・予備品	14ページ
13. 燃焼不良の原因と対策	15ページ
14. 設備の保守点検について	16ページ
15. 保証項目	18ページ
16. その他	18ページ

1. はじめに




CSバーナはバーナタイルが長く、炉壁の厚い高温炉などへの取り付けが容易な平面炎バーナです（一般的に平面炎バーナはその火炎形状によりバーナタイル前面を炉壁面に合わせる必要があるため、タイルが短いと取り付けが複雑で放熱も大きくなります）。

本書では製品をより安全にご使用頂き、危害を未然に防ぐ為に、さまざまな注意事項を絵表示で表しています。




注意事項は危害や損害の大きさと切迫の程度を明示する為に、誤った取扱いをすると生じる事が想定される内容を「**危険**」「**警告**」「**注意**」の3つに区分しています。いずれも安全に関する重要な内容ですので、**必ず守って下さい**。

表示と意味は以下の通りです。

危害・損害の程度とその表示

 危険	表示を無視して誤った取扱いをすると使用者等が死亡又は重傷を負う危険が差し迫って生じる事が想定される内容を示しています。
 警告	表示を無視して誤った取扱いをすると使用者等が死亡又は重傷を負う可能性が想定される内容を示しています。
 注意	表示を無視して誤った取扱いをすると使用者等が傷害を負う可能性が想定される内容及び、物的損害の発生が想定される内容を示しています。

絵表示の例





	△記号は、注意(危険・警告含)を促す内容があることを告げるものです。 図の中や近くに具体的な注意内容(左図の場合は火災注意)が描かれています。
	⊘記号は、禁止の行為であることを告げるものです。 図の中や近くに具体的な注意内容(左図の場合は火気禁止)が描かれています。
	●記号は、行為を強制したり、指示したりする内容を告げるものです。 図の中や近くに具体的な注意内容(左図の場合は一般的な強制)が描かれています。

※ 本書はいつでも使用できるように大切に保管して下さい。

2. 安全上の注意

危険

【ガス漏れ時の処置について】

- ❗ 元バルブを閉めて下さい。
- ❗ 換気を行って下さい。
- ❗ ガス洩れ原因を取除いて下さい（不明な場合は、弊社へご相談下さい）。
また、以下の事項は絶対にしないで下さい。
-  火をつける、火を近づける。
-  電気器具のスイッチの「入・切」。
-  電源プラグの抜き差し。
-  周囲の電話を使用する。
→炎や火花で引火し爆発事故を引起す恐れがあります。

警告

【不完全燃焼時の対処について】

- ❗ 燃焼を停止(消炎)して下さい。
- ❗ 装置周辺を換気して下さい。
- ❗ 原因を取除いてから、ご使用下さい（不明な場合は、弊社へご相談下さい）。
→一酸化炭素、NO_x等の有害ガスや、スス等が異常発生する恐れがあります。

【指定のガス種で使用して下さい】

- ❗ 本書記載のガス種・ガス圧で使用して下さい。
→不完全燃焼、着火不良、リフトあるいは逆火、燃焼範囲の減少、流量計指示異常、配管機器の故障等が起こる恐れがあります。

【異常時は使用を中止して下さい】

- ❗ 燃焼を停止し、ガス元バルブを閉じて下さい。
使用中に異常な燃焼・臭気・異常音等を感じた時は、直ちに使用を中止し「13. 燃焼不良の原因と対策」に従って下さい。それでも直らない場合は弊社へご相談下さい。
→火災や不完全燃焼を引起す恐れがあります。








【燃焼量】

- ❗ 本書記載の燃焼量及び圧力以外では、使用しないで下さい。
→異常燃焼を引起し不完全燃焼・爆発の原因となります。




注意

仕様に合った電源を使用して下さい


【運転時】

-  点火トランスの二次側配線は高圧電流が流れますので絶対に手を触れないで下さい。
→感電する恐れがあります。
-  運転中及び運転後しばらくの間はバーナや周辺機器に高温の部分がありますので、手を触れないで下さい。
→火傷を負う恐れがあります。
-  バーナや制御盤に水等の液体がかからないようにして下さい。また濡れた手で運転操作をしないで下さい。
→高電圧部分があり、感電する恐れがあります。
-  バーナ周辺温度が55℃(制御盤周りは40℃)以上にならないように設置、運転して下さい。
→紫外線光電管等の電子部品の故障の原因になります。
-  バーナに大きな振動や荷重を与えないで下さい。
→バーナや周辺機器の故障の原因になります。
-  24時間以上の連続運転でご利用になれる場合は、安全技術指標に対応するために、シャッター付光電管の取り付けが必須となります。
-  運転終了直後等の炉内温度が高い状態で、ブローやファンを停止せず、常温付近まで冷却して下さい。
→バーナや周辺機器の故障の原因になります。

【点検時】

-  絶対に加工や改造を行なわないで下さい。また燃焼調整を行なう場合は「9. データ」をよく確認した上で実施して下さい。
→ガス漏れや異常動作による怪我、爆発、火災の恐れがあります。
-  点検時、高温部を十分冷却してから行って下さい。
→火傷を負う恐れがあります。
-  バーナ及び操作盤等を点検する時は、必ず元電源を切り燃料の元栓を閉じて下さい。
→感電の恐れがあります。燃料漏れがあると火災、爆発の原因となります。

【再点火】

-  失火、不着火が発生した時は、「13. 燃焼不良の原因と対策」または「14. 設備の保守点検について」に従って不着火の原因を取り除き、十分なパーージ(換気)を行った後、再点火して下さい。
→頻りに再点火を行うと炉内に燃料ガスが滞留し、爆発の原因となります。

3. 特長

(1) ターンダウンが大きい

6:1以上のターンダウンをとることが可能で、ターンダウンをとっても平面炎形状が崩れにくい。

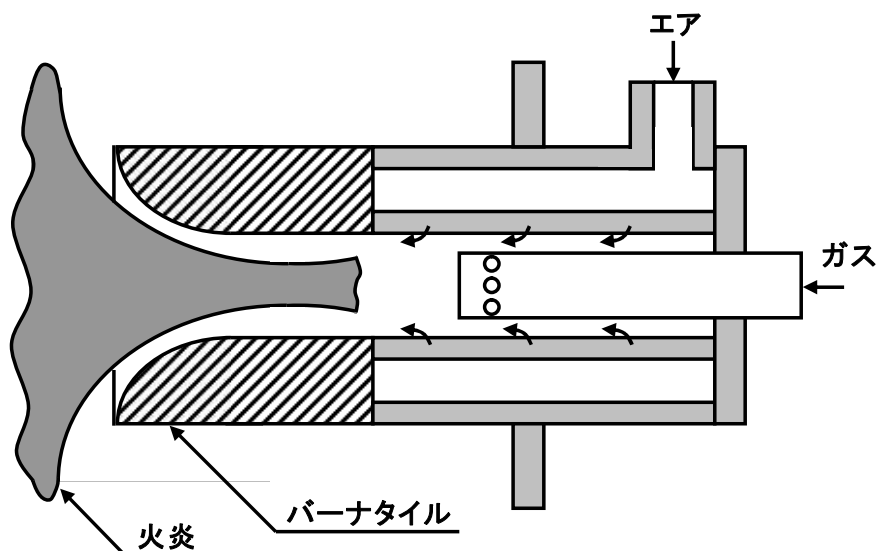
(2) メインバーナ直接点火方式を採用

スパークロッドによるダイレクト点火方式である為、バーナ周囲の配管がシンプルです。

(3) 300℃までの予熱空気の使用が可能

バーナボディにアルミ合金を使用していますが、300℃までの予熱空気の使用が可能です。バーナへの燃烧用空気の必要供給圧が比較的低い為、予熱空気を使用する場合でも高圧のブロアを設置する必要がありません。

4. 構造



5. 仕様

本バーナは、都市ガス13A専焼バーナです。都市ガス13A以外の燃料ガスのご使用はお控え下さい。尚、以降のデータは、都市ガス13Aを使用した場合の値を示しています。

<都市ガス13Aの性質>

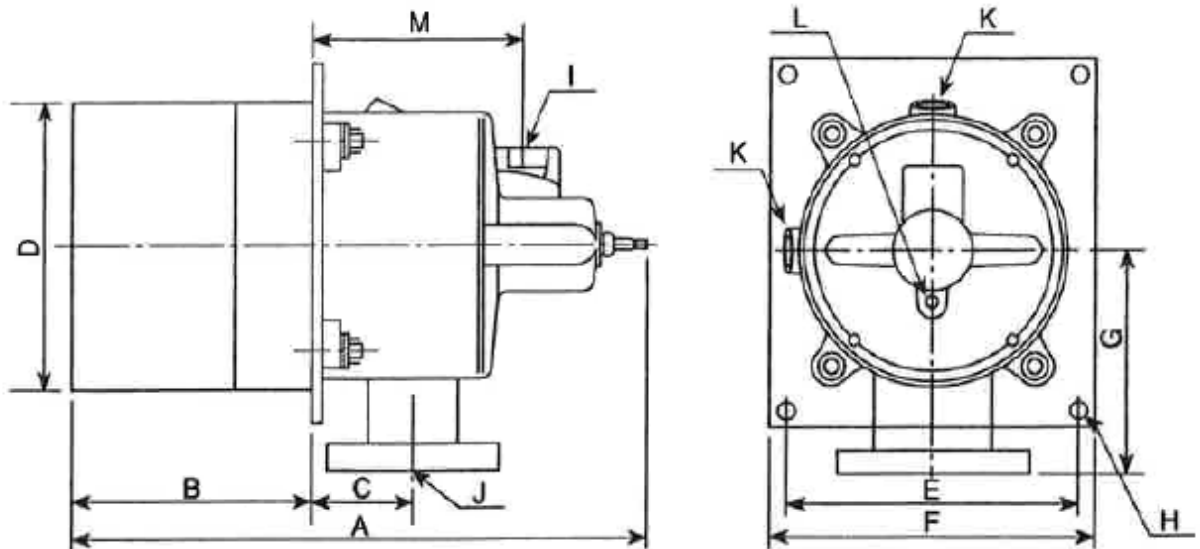
総発熱量 MJ/m ³ N (kcal/m ³ N)	45.0 (10,750)
真発熱量 MJ/m ³ N (kcal/m ³ N)	40.6 (9,700)
ガス比重	0.638
理論空気量 m ³ /m ³	10.7
燃焼範囲 Vol%	約5~15
理論湿り排ガス量 m ³ /m ³	11.8
理論乾き排ガス量 m ³ /m ³	9.6

<バーナ型式>

CS — 100K
↓
→ 定格燃焼量 (kW)

<仕様表>

機 種		CS-100K	CS-200K	CS-400K	備 考
適 用 ガ ス		13A			
定 格 燃 焼 (kW)		103	203	406	低位発熱量
標 準 ガ ス 量 (m ³ N/h)		9.1	18	36	
標準ガスヘッド圧 (kPa)		1.1	0.89	0.64	冷風時
標準 エアヘッド圧	冷風時 (kPa)	2.3	2.5	2.5	m=1.1
	予熱空気 300℃時 (kPa)	3.8	4.3	4.4	m=1.1
外形寸法	A (mm)	507	606	681	
	B (mm)	250	300	300	
	C (mm)	77	90	120	
	D (mm)	φ190	φ216	φ300	
取付寸法	E (mm)	□210	□236	□310	
	F (mm)	□240	□266	□360	
	G (mm)	125	135	230	
	H (取付ボルト穴)	4-φ15	4-φ15	4-φ19	
接続寸法	I (ガス)	³ / ₄	1	1 ¹ / ₄	Rc
	J (エア)	Rc1 ¹ / ₂	Rc2	100A JIS5K	
	K (炎検知)	¹ / ₂	³ / ₄	³ / ₄	G 2ヶ所あり選択化
	L (のぞき窓)	¹ / ₂	¹ / ₄	³ / ₈	Rc
	M (mm)	147	183	239	
重 量 (kg)		28	44	85	
ター ン ダ ウ ン		6 : 1	7 : 1	10 : 1	
点 火 方 式		ダイレクト点火			
炎 検 知 方 式		紫外線光電管			



6. 設備設計上の注意

注意

- ❗ 炉内圧の高い場所や、高温の炉気が吹き出す場所に設置しないで下さい。
→バーナが熱損傷する恐れがあります。
- ❗ バーナに大きな荷重がかからないように機器周りの配管を支持して下さい。
→バーナが損傷する恐れがあります。
- ❗ 点火トランスは6kV以上、100VA以上の容量のものを使用して下さい。
→これ以下の容量では点火不良の恐れがあります。

- ❗ 点火時のインプットとトライアル時間は以下を遵守して下さい。

点火時のインプット	トライアル時間
58kW未満	5秒以内
116kW	3秒以内

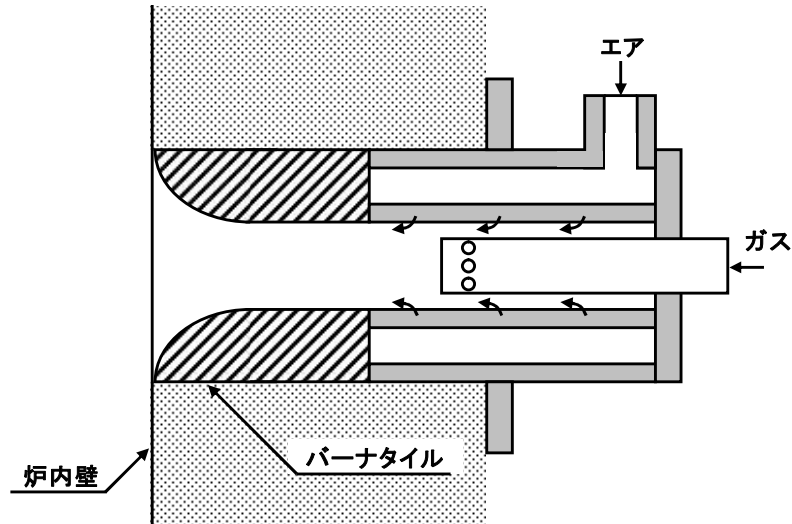
- ❗ バーナボディの六角穴付ボルトを四ヶ所取り外すと、バーナトップおよびスパークロッド一式が外れ、エア接続口とガス接続口の位置関係を変更することができます。
- ❗ 予熱空気を使用した場合、ガスも空気です予熱される為、定格燃焼量時の必要ガス圧力も上昇します。 ガスが低圧供給の場合は定格燃焼量が確保できないことがありますので注意して下さい。
- ❗ 点火時のガス流量の制限方法として、点火時ガス流量制限機能付安全遮断弁の採用や点火専用ラインの設置を推奨いたします。
- ❗ バーナトップの位置は指定寸法を遵守して下さい。
→バーナ内部へのススの堆積、バーナトップの焼損や異常燃焼の恐れがあります。
- ❗ 本バーナを使用される燃焼設備の安全設計については、社団法人日本ガス協会発行の「工業用ガス燃焼設備の安全技術指標」(第4版、平成21年1月発行)に従ってくださいますようお願いいたします。

7. 施工上の注意

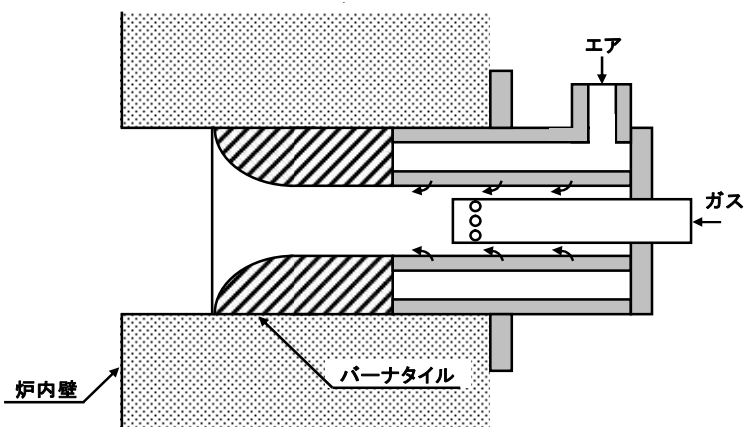
<取り付け位置について>

CSバーナを炉に設置する場合は、炉内壁とバーナタイル前面を同一の位置にして設置して下さい（炉内の壁面とバーナタイルとの間に凹凸ができないように設置して下さい）。

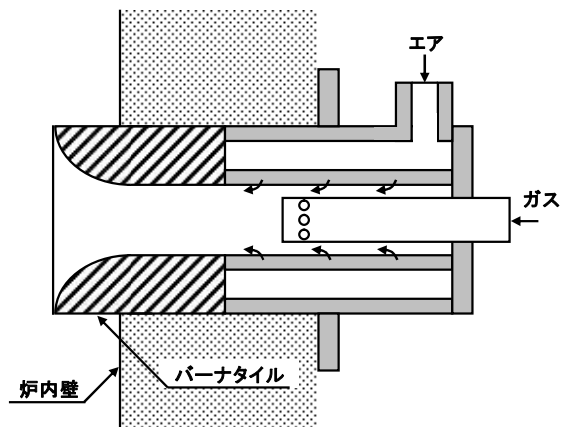
(良)



(不良)

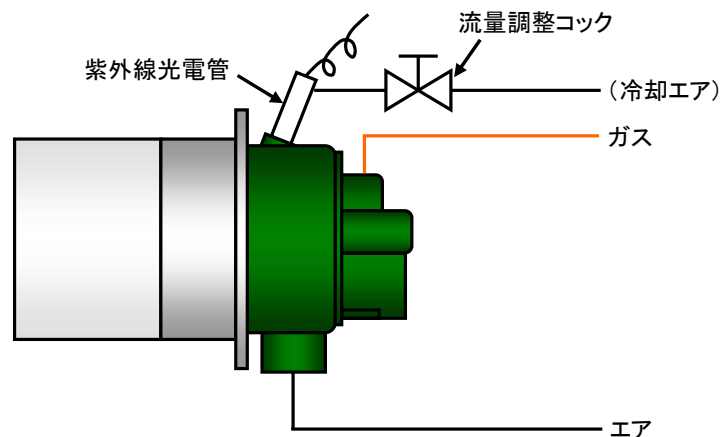


(不良)



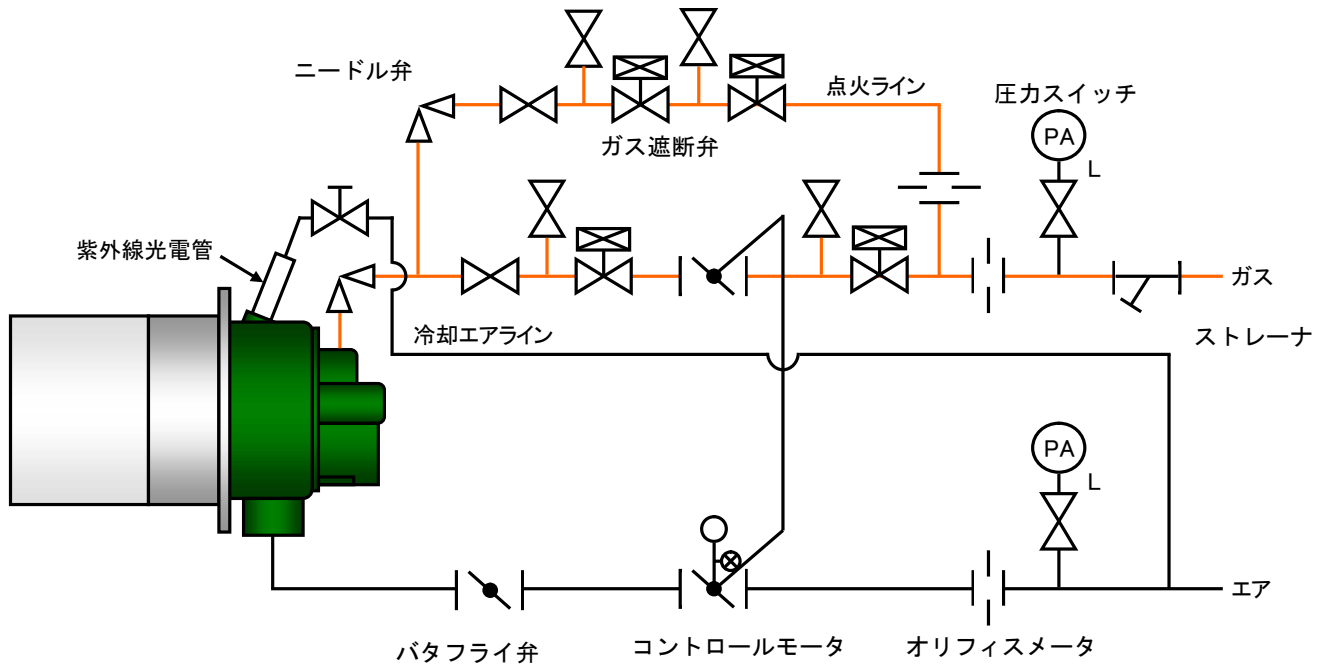
<紫外線光電管について>

紫外線光電管には、冷却エアを流して下さい。また、低燃焼時に火炎形状を崩さないために、上記の冷却エアラインには流量調整用のコックを取り付けて下さい。

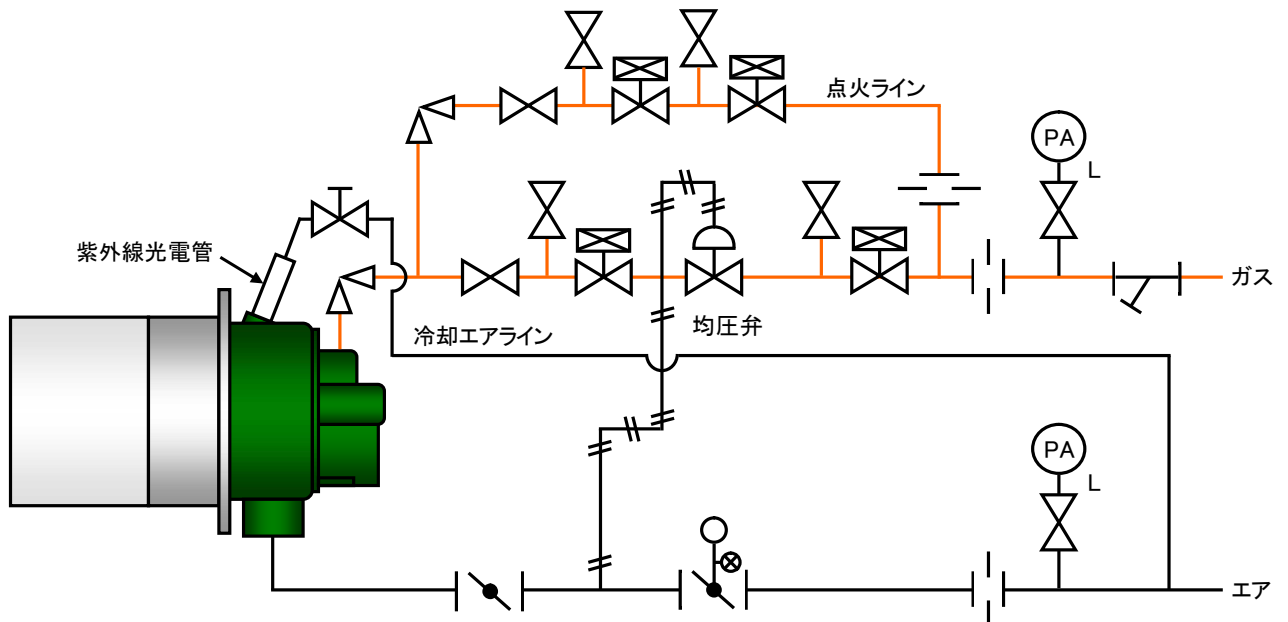


8. 標準配管フロー

<リンケージ制御の場合の一般的なフロー例>



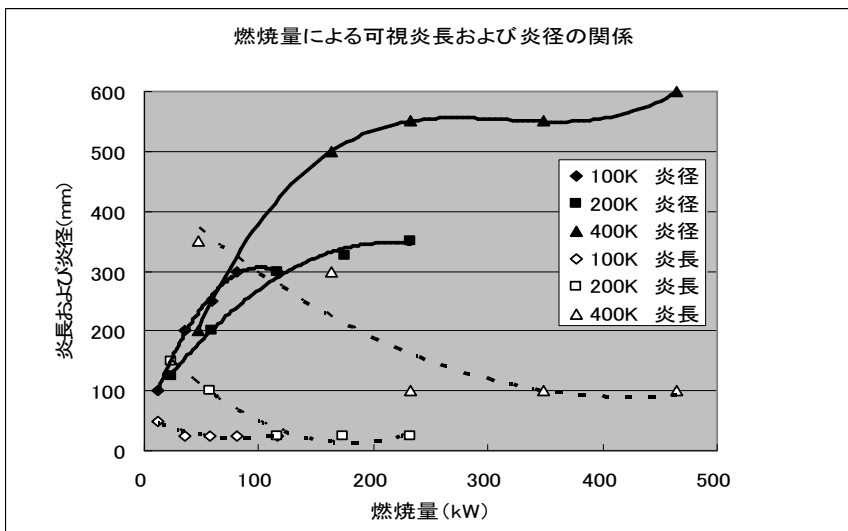
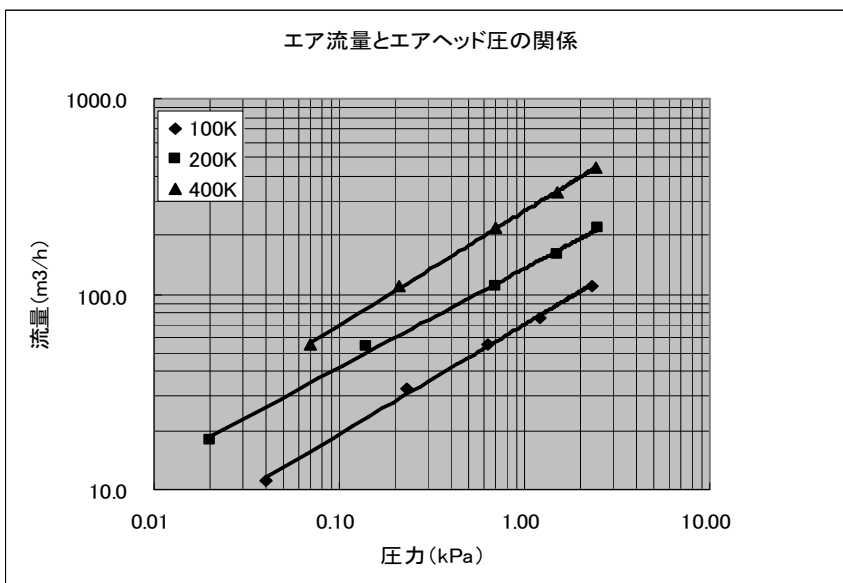
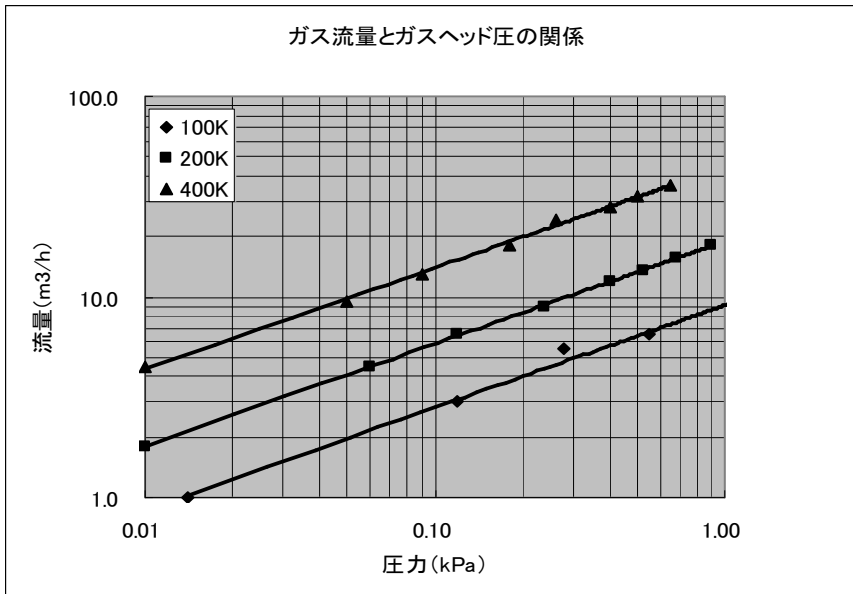
<均圧弁制御の場合の一般的なフロー例>



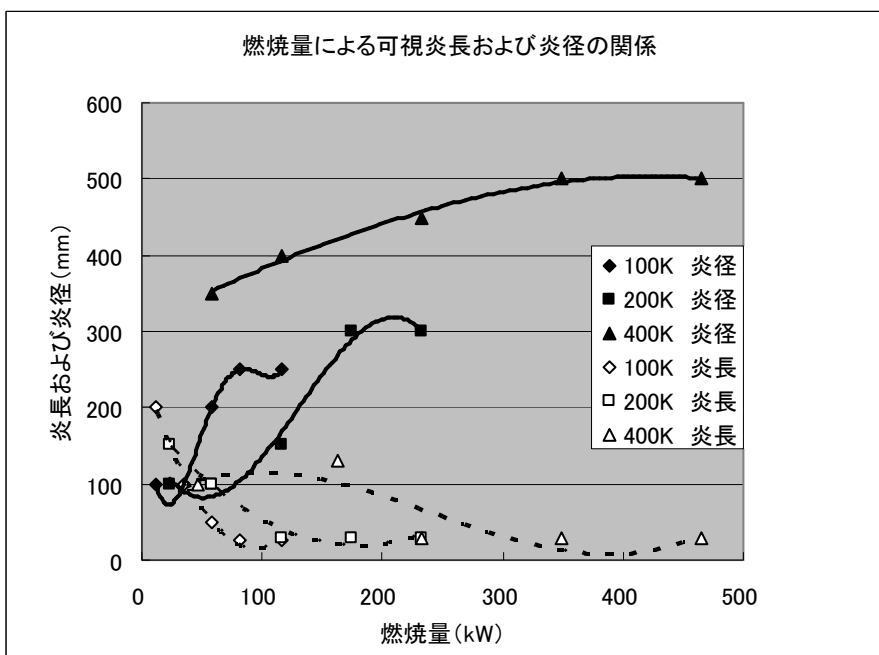
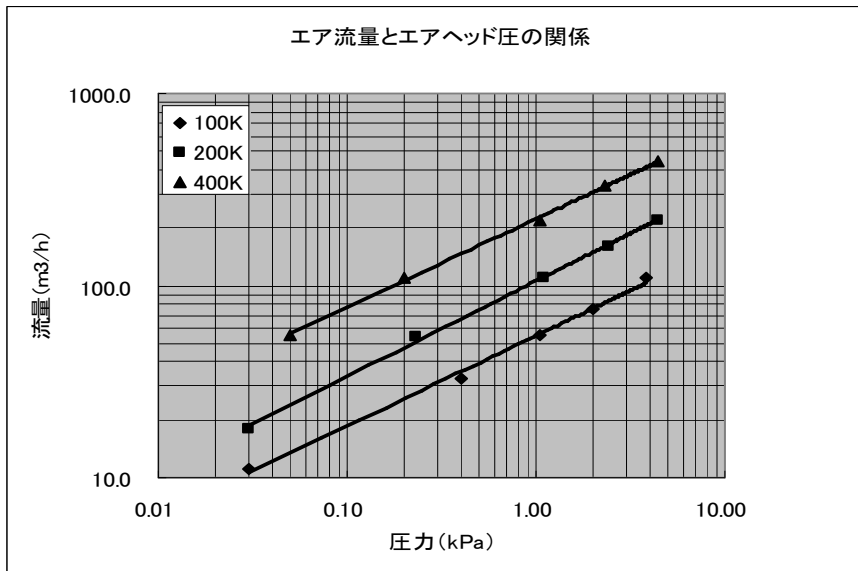
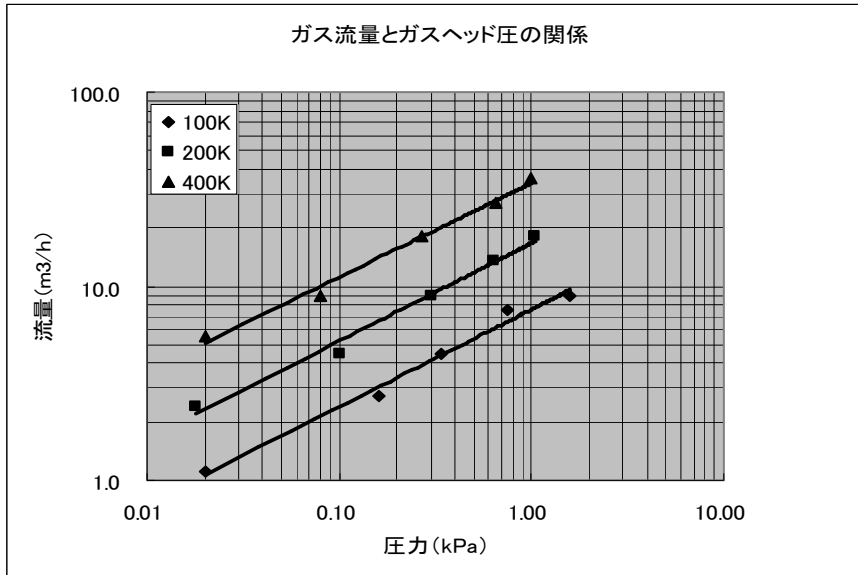
9. データ

❗ 以下のデータは、オープン燃焼及びテスト炉（燃焼室負荷 170～340kW/m³）での測定値です。実炉での値とは異なる事がありますのでご注意ください。

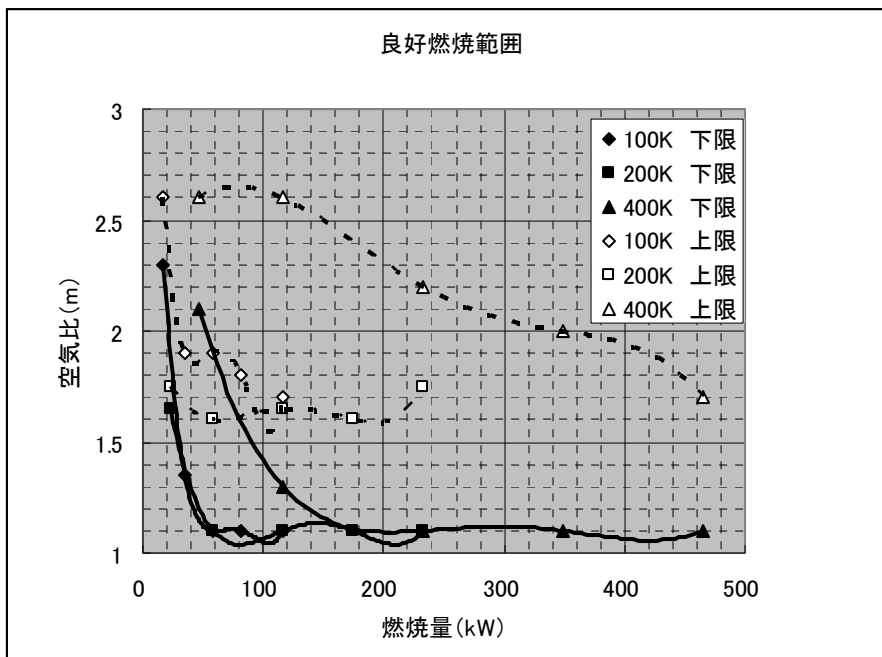
<常温空気使用時>



<予熱空気使用時(予熱空気温度=300°C)>



<良好燃燒範圍>

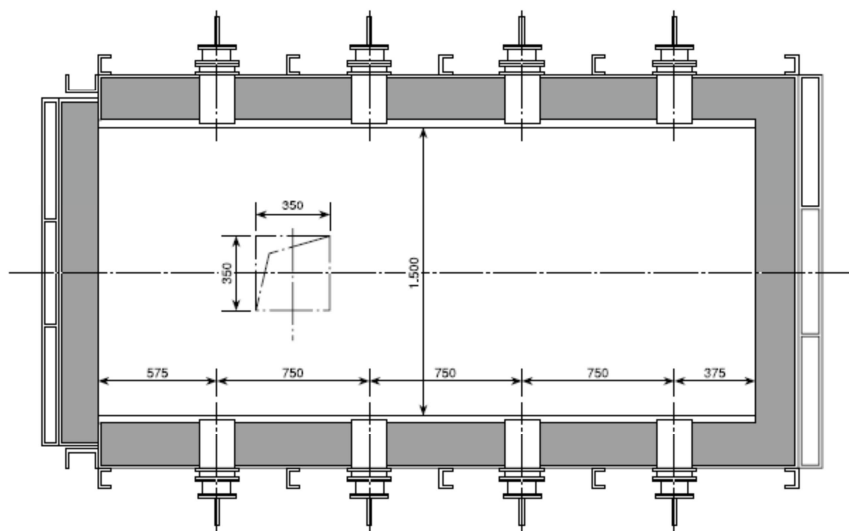


10. 用途例

- 焼鈍炉
- 鍛造炉
- 熱処理炉
- 硝子单独釜
- 硝子再加熱炉

<取付事例>

バーナ CS-100K×8本
 炉型式 台車式焼鈍炉
 処理量 10T/C
 処理温度 650℃～860℃



11. メンテナンス

<お客さまへのお願い>

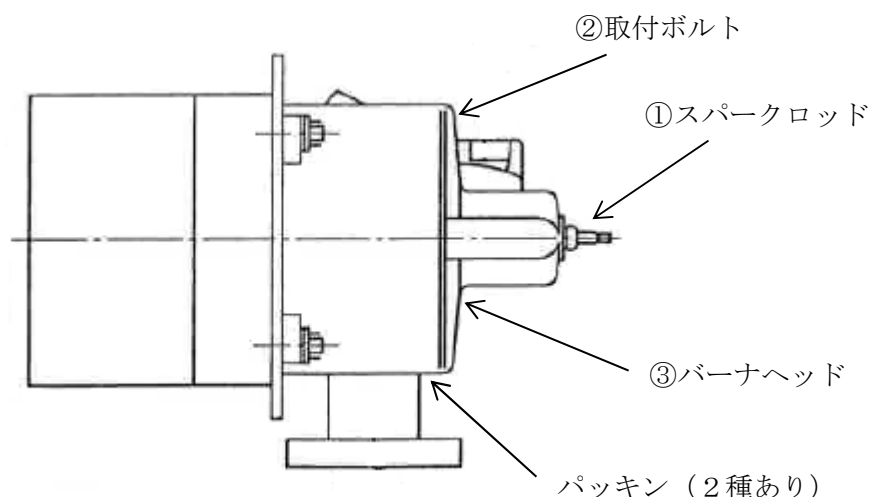
- ❶ 本機器をご使用いただく際には、装置内部の清掃や点検などの定期的なメンテナンスの実施を推奨いたします。
- ❶ 以下の作業を行う場合には十分に気をつけて作業するとともに、ご不明な点がございましたら、必ず弊社までご連絡下さい。

<分解手順>

- 1) バーナ近傍のエア・ガス接続部を取り外して下さい。
- 2) ①スパークロッドを取り外して下さい。
- 3) ③バーナヘッド背面の②取付ボルトを緩め、③バーナヘッドを後ろに引き抜いてください。
- 4) ③バーナヘッドに接続されているガスノズルおよびセンターエアノズルを清掃する場合は、清潔な布などを使用し表面の汚れを拭き取るか、高圧エアなどを用いて炎孔の清掃を行って下さい

<組立手順>

- 1) 分解手順の逆で作業を行って下さい。
この際、パッキン類は再使用せず、新品に交換下さい。



12. 消耗品・予備品 (推奨)

推奨消耗品・予備品は以下となります。

- ・スパークロッド
- ・パッキン類

- ❶ 消耗品の交換時期は、使用温度、使用条件により大きく異なります。点検時に部品の損傷を確認し、早めに交換して下さい。詳しくは(株)OGCTSまで問い合わせ下さい。

13. 燃焼不良の原因と対策

燃焼不良現象	原因	対策と処置
1. 点火不良	<ol style="list-style-type: none"> 1. 供給ガス圧が適切でない 2. 供給ガス元バルブが閉になっている 3. 空気比が適切でない 4. イグニッション不良 5. 電磁弁、遮断弁故障 6. 電圧が低下している 	元ガバナの調整 ガス元バルブ開 ガスおよびエア量の調整 点火トランス、スパークロッド、 高圧コード調査 スパークロッドの寸法調整(クリアランス) 部品交換 標準電圧にする
2. ススの発生	<ol style="list-style-type: none"> 1. 空気比が適切でない 2. ガス圧力が高い 3. 炉内圧力が適正でない 	ガスおよびエア量の調整 元ガバナ調整 炉内圧力の確認
3. 異常燃焼及振動燃焼	<ol style="list-style-type: none"> 1. 空気比が適切でない 2. ガス元圧力が高い 3. 炉内容積が適切でない 4. 保炎機構の破損 5. 炉内圧力が適切でない 6. 炉内ガス流の緩急があり、 共鳴振動する 	ガスおよびエア量の調整 ガバナ調整 燃焼量の変更 部品交換 炉内圧力調整 燃焼室・燃焼量の検討
4. 電磁弁が開かない	<ol style="list-style-type: none"> 1. 電圧が低下している 2. フレーム電流が検出出来ない 3. 電磁弁、リレー故障 4. 電気配線の接触不良又は配線外れ 	標準電圧にする 紫外線光電管の点検 部品交換 電気配線確認
5. 点火時に異音がする	<ol style="list-style-type: none"> 1. イグニッション不良 2. 点火遅れ 3. 空気比が適切でない 4. 炉内圧力が正常でない 	点火トランス・スパークロッド・高圧コード調査 スパークロッドの寸法調整(クリアランス) ガス量調査 ガスおよびエア量の調整 炉内圧力調整
6. バーナが起動しない	<ol style="list-style-type: none"> 1. バーナ電源が入っていない 2. ガス圧力が正常でない 3. スイッチ類の故障 4. プロテクトリレーの故障 	バーナ電源の確認 元ガバナの調整 ガスコック類の開閉確認 部品交換 プロテクトリレーの交換
7. 運転中に失火する	<ol style="list-style-type: none"> 1. 炉内圧力が適正でない 2. ガス圧力が変動する 3. 空気比が適切でない 4. 紫外線光電管の検出電流が小さい 	炉内圧力の調整 元ガバナの調整 ガスおよびエア量の調整 ガスおよびエア量の調整

14. 設備の保守点検について

保守点検の目的は、燃焼設備を常に効率良くかつ安全に使用できる状態に保つことです。日常の運転状態を監視するだけでなく、危険状態を事前に把握する為にも定期的な設備点検が必要です。

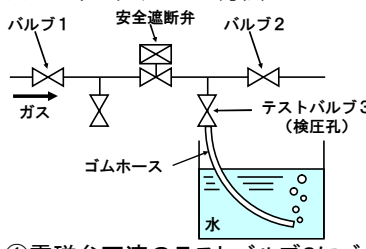
また安全確保の為には、安全機器類に頼るだけではなく使用者も常に注意しなければなりません。使用者の作業手順・緊急時の処理等についても明示し、事故の発生を未然に防ぐことが重要です。

以下に一般的な点検要領を示しますが、各項目は、使用状況に応じて項目を追加する等、実情に即した内容として下さい。

なお定期点検時には点検結果を記録し、保存しておくこと以後の定期点検に役立ちます。

<点検要領>

大項目	項目	日常点検要領	定期点検要領	周 期			
				1ヶ月	3ヶ月	半年	
配管及び付属品	配 管	漏洩の有無	臭覚テストおよび異音をチェックする	石けん水テスト、ゲージテストでチェックする			○
		腐食および機械的損傷の有無	目視で確認する	配管系附近の調査、配管支持のチェック			○
	バルブ類およびその他付属品	漏洩の有無	臭気および異音をチェックする	石けん水等でチェックする		○	
		バルブ類の操作性	コックのゆるみ、ハンドルの操作性をみる	付近の障害物の有無を確認(通常操作しないバルブも含む)		○	
燃 焼 装 置	バーナ	詰まりや損傷の有無	目視確認	外観や内部をチェックする			○
		燃焼状態(炎の安定性)	目視、異音はないかチェックする	排気中のCOを測定し、正しい空気比で燃焼しているか確認する(CO=0.02%以下)		○	
		点火消火時の異常の有無	点火音、消火音がしないかチェックする	炎の大きさは適正かチェックする。燃焼量を測定する		○	

大項目	項目	日常点検要領	定期点検要領	周 期			
				1ヶ月	3ヶ月	半年	
安 全 装 置 そ の 他	電磁弁	作動異常の有無	振動、異音、過熱はないか	失火させた状態で、しゃ断を確認する		○	
	電磁弁	通り抜けの有無	電磁弁下流の圧力上昇や、上流の圧力低下のチェック、または、バブリングテスト	※バブリングテストの方法  ①電磁弁下流のテストバルブ3にゴムホースをつなぎ、その先端をビーカー等の水を入れた容器の水の中に浸す ②電磁弁とバルブ2を閉止した後、テストバルブ3を開く →ガスが電磁弁を通り抜けている場合、ゴムホース先端から気泡が出る		○	
	火炎検出器	機能の異常の有無	作動確認	検知電流および火災応答時間を測定する		○	
		消耗、汚損の有無	目視確認	球表面の清掃、チェック	○		
	エア圧カスイッチ	作動状況	点火動作時の作動確認 OFF時の溶着チェック	作動を確認する		○	
		燃焼シーケンス	作動確認	プレパージタイム・スパークタイムを測定し作動時間に異常がないかチェックする		○	
	制御盤	盤内の汚損の有無	目視確認	端子、接点部に ほこりの異物堆積がないか			○
		異音及び異常温度上昇の有無	制御盤、機械類が40℃以上にさらされていないか	盤および主要機器、端子部の温度チェック			○
	コントロール弁	作動異常の有無	作動は確実か、振動異常音はないか	作動、復元時間は正常か(測定)、設定値の確認		○	
	ブロワ	フィルターつまりの有無	吸込口にゴミが堆積していないか	フィルターの清掃又は交換	○		
		異常音	振動異常音はないか	運転時の異音確認	○		
	燃焼設備周辺	可燃物危険物障害物の有無	整理整頓			○	

15. 保証項目

<保証>

運転開始後12ヶ月以内、もしくは納入後18ヶ月以内のいずれか早い方で、弊社の設計・製作上の不都合により生じた故障に対しては、無償にて修理もしくは良品との交換をいたします。本交換部品の保証期間は本機器の保証期間以内とし、その引渡し条件は本機器の納入条件と同じとします。

但し、消耗品については保証対象外とします。また、上記故障に伴う二次的損失および弊社納入品以外の故障・劣化については免責とさせていただきます。なお、二次的損失とは以下をさします。

- ・ 代替機の設置にかかる費用
- ・ 他社に生産委託された場合の費用の増加等
- ・ 製品納入の遅滞等を起因として第三者に支払った損害賠償金等
- ・ 性能低下に伴うガス代等の経費増加、労働時間増に伴う労務費増加等
- ・ 製造量減少に伴う利益の減少等
- ・ 製品および原料の損失等
- ・ その他一切の弊社納入品の損失以外の損失

16. その他

・本書はSI単位を採用しています。従来単位とは以下をもとに換算して下さい。

1kW=860kcal/h

1MJ=239kcal

1kPa=102mmH₂O



❗ 機器をご使用になる際は、事前に本書をよく読み、十分に理解した上でお取り扱い下さい。また本書はいつでも使用できるように大切に保管して下さい。

🚫 機器の適用範囲外での使用や改造は、絶対に行なわないで下さい。これらの行為により発生した事故等につきましては、弊社では責任を負いかねます。ご了承下さい。

❗ 本書記載の規格・仕様は、よりよい製品づくりの為、予告なく変更することがあります。ご了承下さい。

・本書でご不明な点がございましたら、不理解のまま使用せず、弊社までお問い合わせ下さい。

株式会社OGCTS

〒541-0045 大阪府中央区道修町3丁目5-11
大阪ガス御堂筋東ビル(略称OMEビル)

TEL:06-6205-3508(直通)

FAX:06-6205-3505