

CSバーナ

CS-100K CS-200K CS-400K



1. 特長

- ・バーナタイルが長く、炉壁の厚い高温炉への取付が容易な平面炎バーナである（平面炎バーナはその火炎形状よりバーナタイル前面を炉壁面に合わせる必要があり、タイルが短いと取付が複雑で放熱も大きい）。
- ・ターンダウンが大きい（6:1以上）。
- ・バーナボディがコンパクト。
- ・エア圧力が低く、しかもターンダウンをとっても平面炎形状が崩れにくい。
- ・300℃までの予熱空気が使用できる。

2. おもな用途

- ・金属熱処理炉
- ・非鉄金属溶解炉
- ・鍛造炉
- ・硝子単独窯

3. 取扱上の注意点

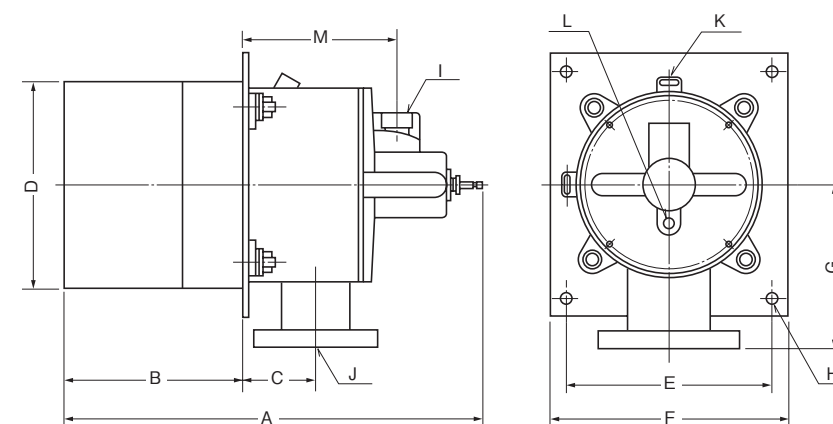
- ・バーナタイル前面と炉壁面は同一にすること。
- ・予熱空気使用時、ガス圧力は仕様の値より多少上昇するので問合わせること。
- ・ダイレクト点火時のインプットは、52kW未満とし、点火トライアル時間は5秒以内とする。
- ・点火トランスは6kV以上、100VA以上の容量のものを使用すること。
- ・紫外線光電管には、冷却エアを流すこと。また、低燃焼時、火炎形状を崩さないため、この冷却エアラインには、流量調整コックを取りつけること。



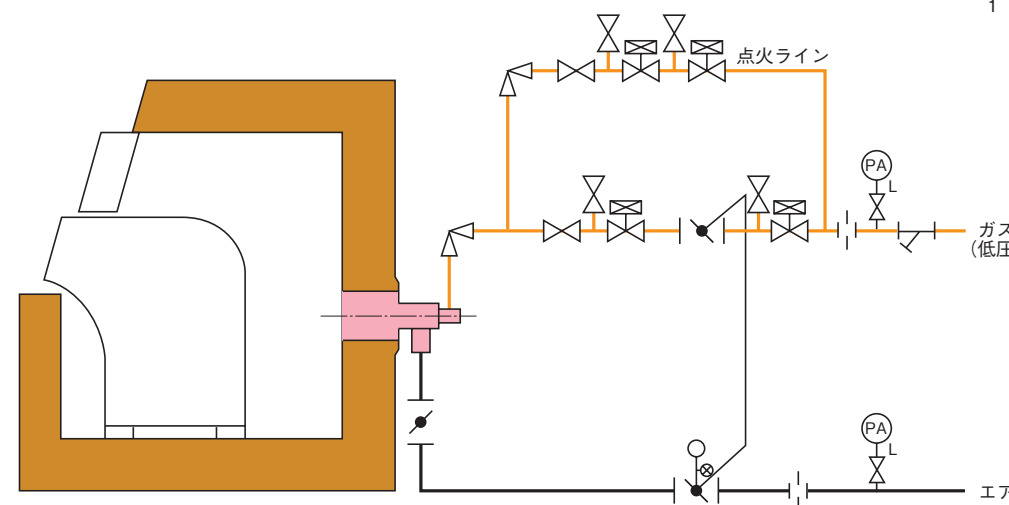
●仕様

器 種	CS-100K	CS-200K	CS-400K	備 考	
適用ガス	13A				
定格燃焼量(kW)	103	203	406	低位発熱量	
標準ガス量(m ³ /h)	9.1	18	36		
標準ガスヘッド圧(kPa)	1.1	0.89	0.64	冷風時	
標準冷風時(kPa)	2.3	2.5	2.5	m=1.1	
標準予熱空気300℃時(kPa)	3.8	4.3	4.4	m=1.1	
外形寸法	A (mm)	502	608	675	
	B (mm)	250	300	300	
	C (mm)	77	90	120	
	D (mm)	φ190	φ216	φ300	
	E (mm)	□210	□236	□310	
取付寸法	F (mm)	□240	□266	□360	
	G (mm)	125	135	230	
	H (取付ボルト穴)	4-φ15	4-φ15	4-φ19	
	I (ガス)	3/4	1	1 1/4	Rc
接続径	J (エア)	Rc1 1/2	Rc2	100A JISSK	
	K (炎検知)	1/2	3/4	3/4	G 2ヶ所あり選択可
	L (のぞき窓)	1/4	1/4	1/4	Rc
M (mm)	147	183	239		
重量 (kg)	28	44	85		
ターンダウン	6:1	7:1	10:1		
点火方式	ダイレクト点火				
炎検知方式	紫外線光電管				

外形図

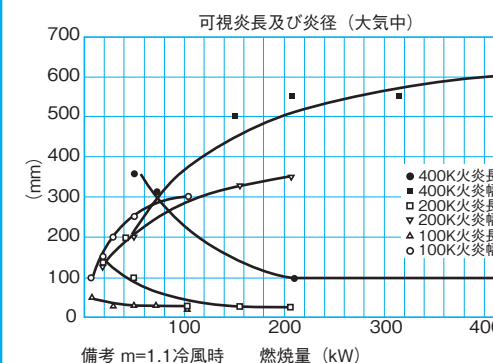


●フローシート（CSバーナを使用した硝子単独窯）



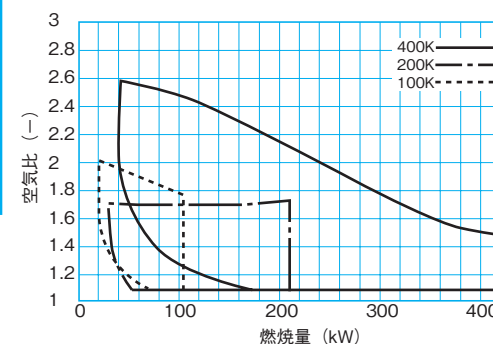
(データ1)

可視炎長と炎径（大気中）



(データ2)

良好燃焼範囲



良好燃焼範囲上限は炉温の低い(~800℃)時、CO発生300ppm以下、下限は平面炎を保持できる限界