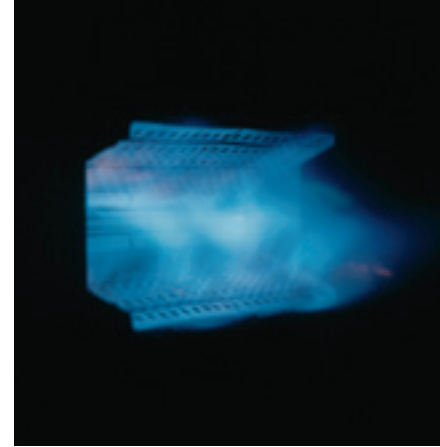


# ダクトバーナ

DCS-20K DCS-50K DCS-100K DCS-200K DCS-300K



## 1. 特長

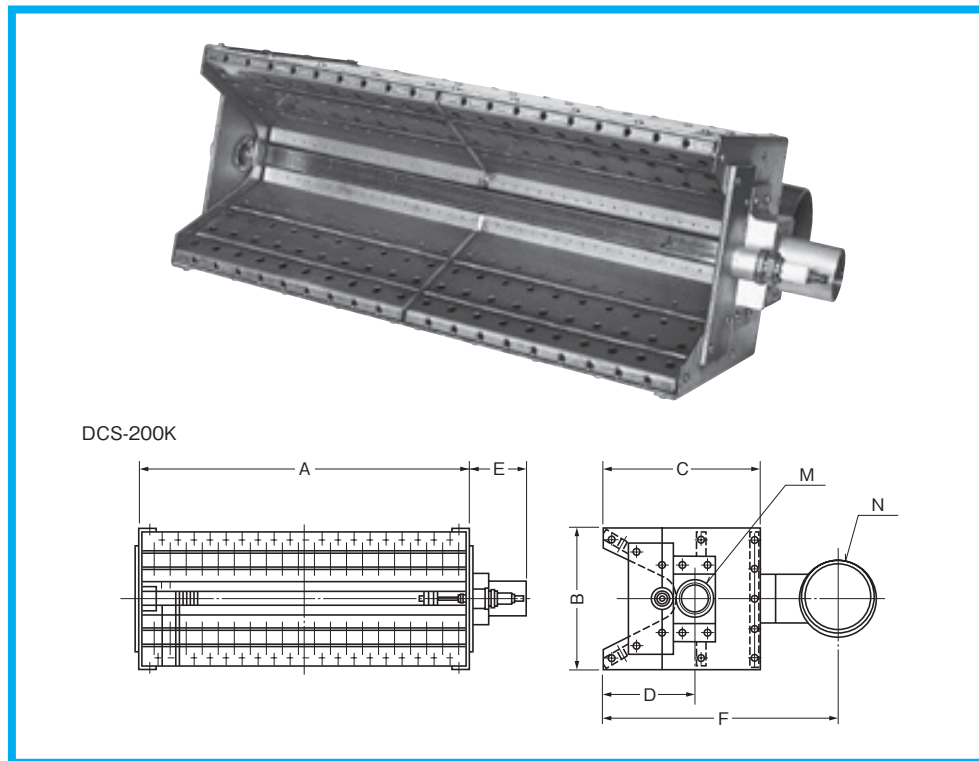
- ・ターンダウンが大きいので、低温熱風から高温熱風（300℃）まで簡単に得ることができる。
- ・標準エア圧力が低いので、低圧ブロアが使用できる。
- ・炎長が従来型の約 2/3 と短いので（当社比）、熱風ダクト内に取付けて使用する場合、下流部の距離が短くてよい。
- ・炉内圧は+0.5kPa～-0.8kPaまで使用できる。

## 2. おもな用途

- ・熱風式乾燥炉
- ・低温テンパー炉

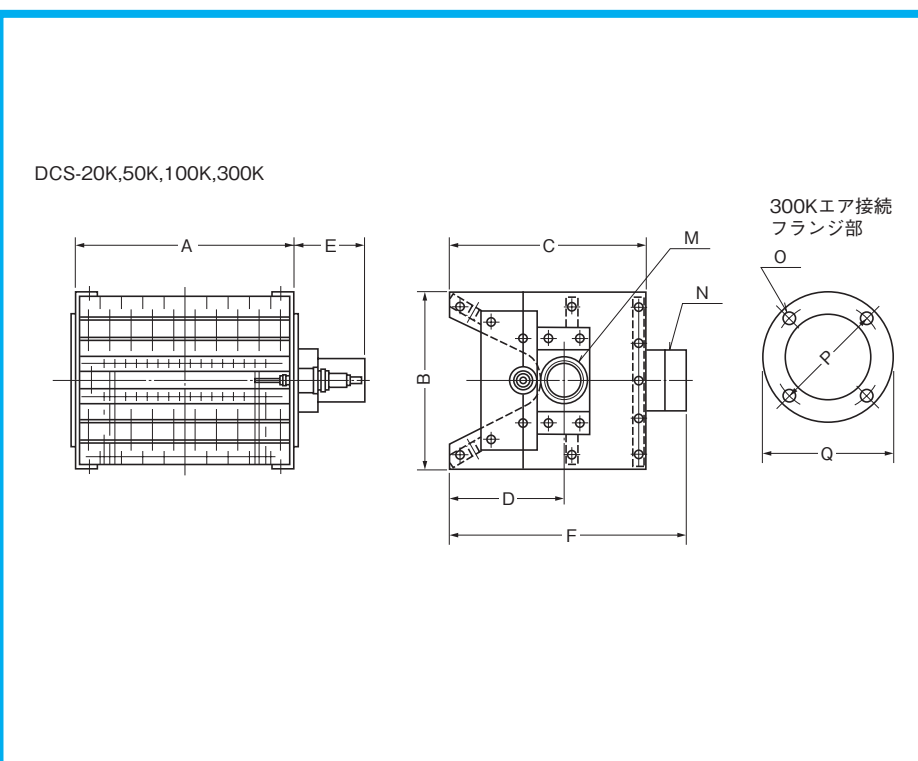
## 3. 取扱上の注意点

- ・ダクト内にバーナを取付ける場合バーナ通過熱風流速が10m/s（見掛け流速）となるようにダクト径を選定すること。
- ・100K,200K,300Kは、燃焼用プレミックスエアが必要。
- ・Low燃焼プレミックスエア量は、Lowガス量とその体積比が1：1となるように調整すること。
- ・バーナ下流に循環ファンを取付ける場合は可視炎長の3倍以上の距離をとること。
- ・パイロットバーナを取付ける場合には、時限パイロット方式とし、パイロットバーナの燃焼用空気ラインに遮断弁を設けることが望ましい。

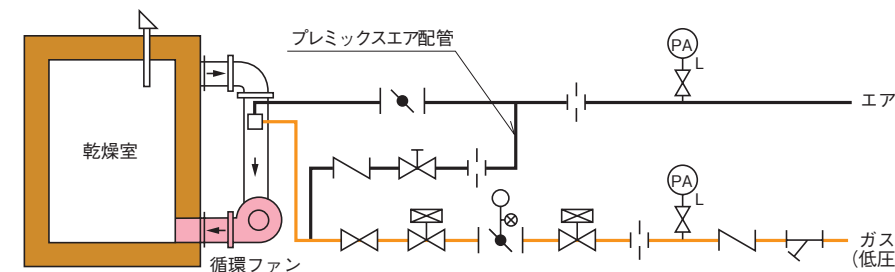


## ●仕様

器種	DCS-20K	DCS-50K	DCS-100K	DCS-200K	DCS-300K	備考
適用ガス	13A					
定格燃焼量(kW)	20	51	103	203	305	低位発熱量
標準ガス量(m³/h)	1.8	4.5	9.1	18	27	
標準ガスヘッド圧(kPa)	0.5	1.3	1.1	1.3	1.3	
標準エアヘッド圧(kPa)	0.4	0.7	0.9	1.5	0.7	m=1.5
外形寸法	A (mm)	150	150	204	404	604
	B (mm)	82	122	168	168	168
	C (mm)	120	150	184	184	250
	D (mm)	40	85	108	108	108
	E (mm)	25	25	67	67	67
	F (mm)	160	190	224	283	320
接続径	M (ガス)	3/8	3/8	1	1	1 Rc
	N (エア)	1 1/2	2	2	3	4 Rc
	O					4-φ10
	P (mm)					140 P.C.D.
Q (mm)					φ160	
ターンダウン	7:1	10:1	10:1	10:1	10:1	
点火方式	ダイレクト点火					
炎検知方式	紫外線光電管またはフレイムロッド					



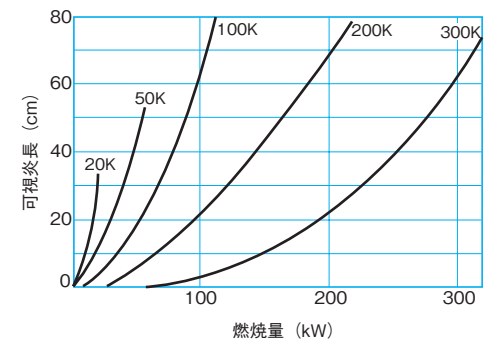
## ●フローシート (DCSバーナを使用した熱風式乾燥装置) (DCS-20K,50K,100K,200K,300K)



※DCS-20K,50Kの場合、プレミックスエア配管は不要

(データ1)

可視炎長と燃料量の関係  
(m = 1.5オープンテスト)



(データ2)

ガス流量とガス圧の関係

