

HAMバーナ®

HAM-50K HAM-100K HAM-100KR HAM-200K HAM-200KR



1. 特長

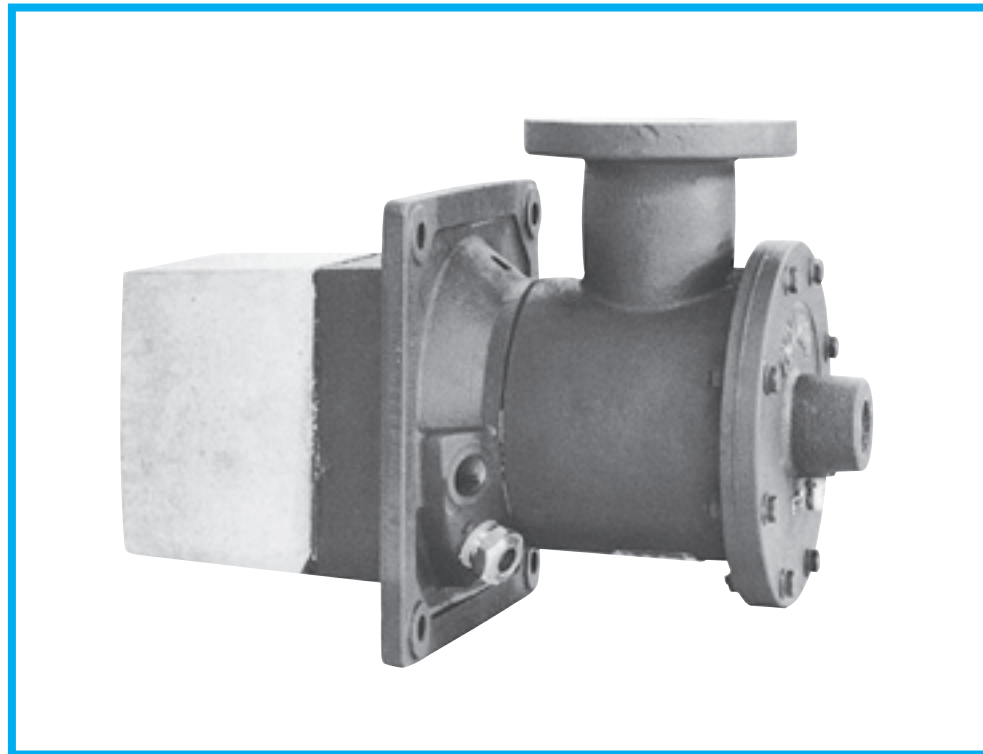
- ・低温域から高温域まで、各種の工業炉への適用が可能である。
- ・400℃までの予熱空気が使用できる。
- ・直進火炎で良好な炉気攪拌効果が得られる。
- ・ターンダウンが大きい。
- ・低圧供給で使用できる。
- ・高速タイプの先絞り仕様も利用できる。

2. おもな用途

- ・鍛造加熱
- ・非鉄金属の溶解
- ・熱処理

3. 取扱上の注意点

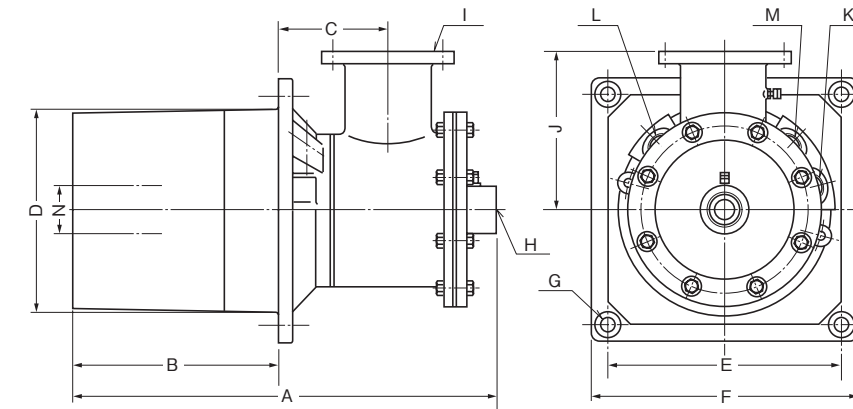
- ・バーナの取付けは、横向き、あるいは上向きとする。
- ・バーナ取付け寸法は、ハイテンプバーナと共通である。
- ・予熱空気が400℃を超える場合は特別仕様となる。
- ・点火トランスは6kV以上、100VA以上の容量のものを使用すること。
- ・パイロットバーナまたはダイレクト点火方式のどちらでも使用できるが、ダイレクト点火方式の場合は、スパーク光検知を誤認しないようにシーケンスを組むこと。
- ・紫外線光電管には冷却エアを流すこと。



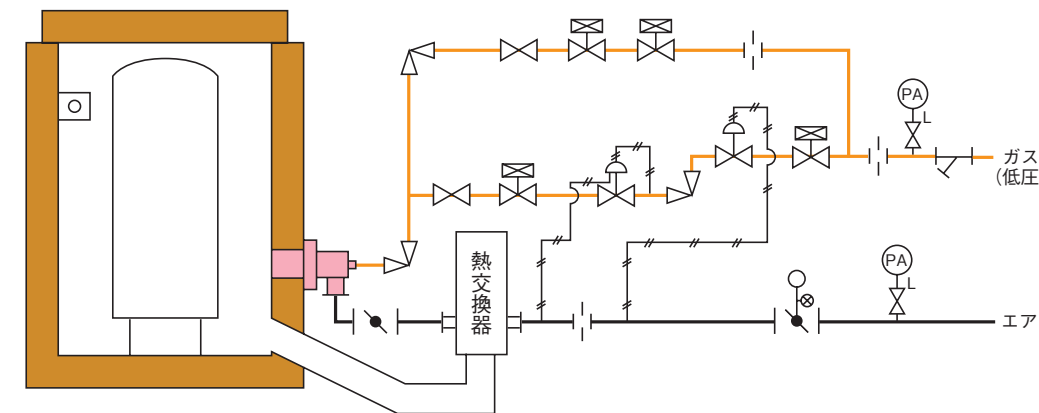
●仕様

器種	HAM-50K	HAM-100K	HAM-100KR (先絞り)	HAM-200K	HAM-200KR (先絞り)	備考	
適用ガス	13A					6C仕様あり	
定格燃焼量(kW)	51	103	103	203	203	低位発熱量	
標準ガス量(m³/h)	4.5	9.1	9.1	18	18		
標準ガスヘッド圧(kPa)	0.35	0.88	1.27	0.39	0.76	常温エア燃焼時	
標準エア量(m³/h)	55	109	109	224	224	m=1.1	
標準エアヘッド圧(kPa)	1.08	1.47	1.27	1.47	0.68	常温エア燃焼時	
外形寸法	A (mm)	324	426	426	541	541	
	B (mm)	150	180	180	270	270	
	C (mm)	83	123	123	152	152	
	D (mm)	□115	□180	□180	□270	□270	
	N (mm)	φ60	φ80	φ55	φ106	φ80	
取付寸法	E (mm)	□135	□220	□220	□310	□310	
	F (mm)	□160	□260	□260	□350	□350	
	G (取付ボルト穴)	4-φ12	4-φ15	4-φ15	4-φ19	4-φ19	
接続径	H (ガス)	3/4	1	1	1 1/4	1 1/4	Rc
	I (エア)	Rc1 1/2	65AJIS5K	65AJIS5K	80AJIS5K	80AJIS5K	
	J (mm)	80	170	170	210	210	
	K (パイロット)	1/2	1/2	1/2	3/4	3/4	Rc,100Kはのぞき窓
	L (炎検知)	3/4	3/4	3/4	1	1	Rc
	M (のぞき窓)	3/4	3/4	3/4	1	1	Rc,100Kはパイロット
重量 (kg)	9	40	40	80	80		
ターンダウン	7:1	5:1	10:1	6:1	8:1		
点火方式	パイロットまたはダイレクト点火						
炎検知方式	紫外線光電管						

外形図

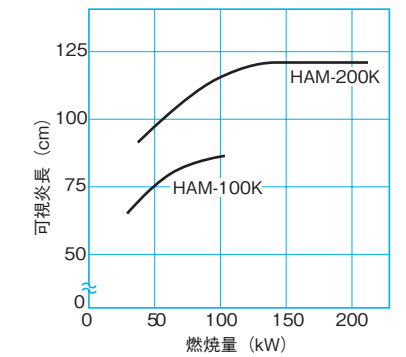


●フローシート (HAMバーナ®を使用した熱処理炉)



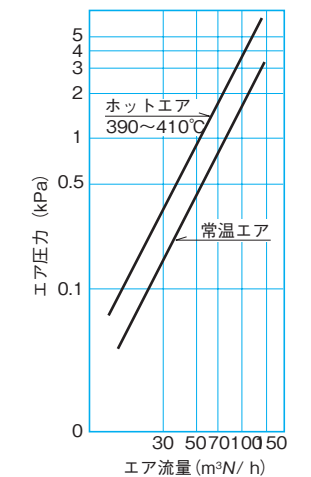
(データ1)

可視炎長と燃焼量の関係 (m = 1.1オープンテスト)



(データ2)

HAM-100Kエア流量とエア圧力の関係



(データ3)

HAM-200Kエア流量とエア圧力の関係

