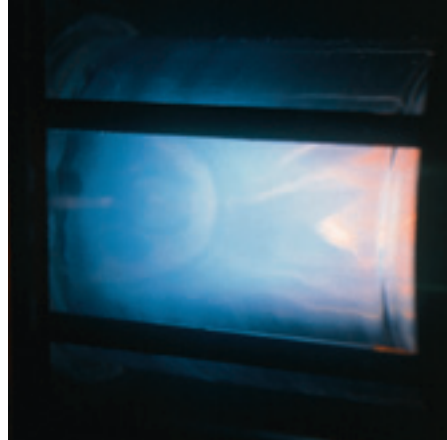


パルスバーナ

PUL-10K PUL-30K PUL-50K PUL-100K



1. 特長

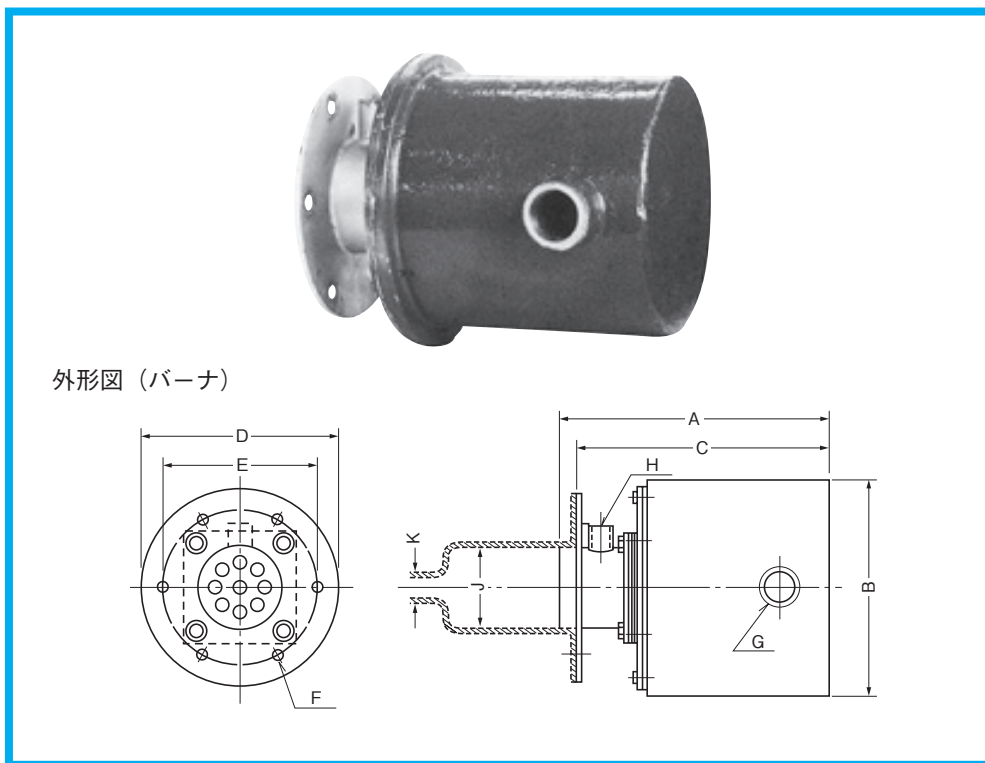
- ・加熱効率が93~95%と非常に高い。
- ・NO_xの生成量は30~40ppm (O₂ 5%換算) と少ない。
- ・浸管形状が簡単で、コンパクトである。
- ・バーナ構造で空気比を制御しているので、空気制御が不要である。
- ・燃焼用空気をバーナ自体で吸引するため、初期点火時以外はブローが不要である。

2. おもな用途

- ・液加熱
- ・液濃縮

3. 取扱上の注意点

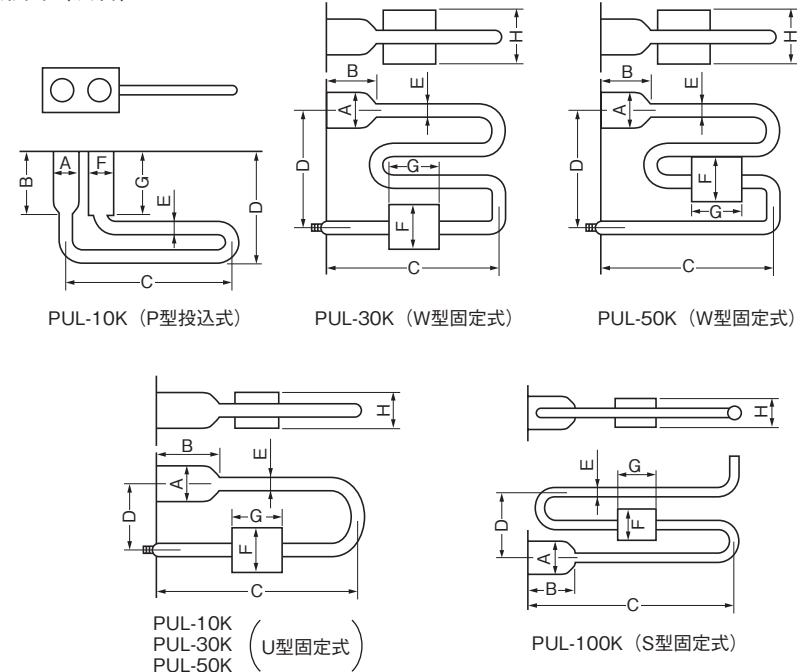
- ・浸管は、できるかぎり右図の形状のものを使用すること。
- ・ガス・エア配管は、フローシート(右図)にしたがい、必要以上に長くならないこと。
- ・浸管材料は、被加熱液の液質を十分考慮のうえ、選定すること。
- ・点火トランスは6kV以上、100VA以上の容量のものを使用すること。



●仕様

器 種	PUL-10K	PUL-30K	PUL-50K	PUL-100K	備 考	
適 用 ガ ス	13A					
定 格 燃 焼 量 (kW)	10	30	51	103	低位発熱量	
標 準 ガ ス 量 (m ³ /h)	0.91	2.7	4.5	9.1		
標 準 ガ ス ヘッド 圧 (kPa)	1.0	1.0	1.0	1.0		
外形寸法	A (mm)	298	387	449	581	
	B (mm)	φ113	φ225	φ250	φ400	
	C (mm)	278	346	398	510	
	D (mm)	φ100	φ220	φ220	φ265	
取付寸法	E (mm)	84	190	190	230	P.C.D.
	F (取付ボルト穴)	4-φ10	6-φ12	6-φ12	8-φ19	
継 続 径	G (エア)	1	1/4	2	3	Rc
	H (ガス)	1/4	1/4	1	1	Rc
燃 焼 室 径	J	50A	100A	125A	150A	
浸 管 径	K	20A	40A	50A	65A	
標 準 テールパイプ長さ (m)	1.3	1.7	2.0	2.5		
点 火 方 式	ダイレクト点火					
炎 検 知 方 式	フレームロッド					

外形図 (浸管)

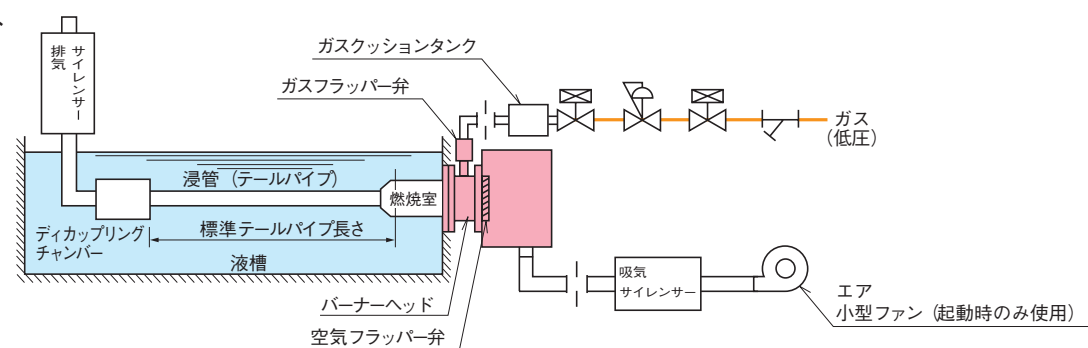


●仕様 (浸管)

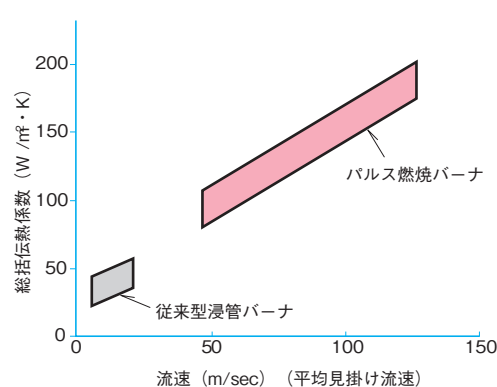
標準寸法	外形寸法							
	A (燃焼室径)	B (mm)	C (mm)	D (mm)	E (浸管径)	F (mm)	G (mm)	H (mm)
PUL-10K用浸管	P型	50A	301	494	500	20A	100A	226
	U型	50A	301	1000	150	20A	100A	318
PUL-30K用浸管	W型	100A	322	670	429	40A	200	250
	U型	100A	322	1250	300	40A	200	250
PUL-50K用浸管	W型	125A	347	916	457	50A	220	280
	U型	125A	347	1500	300	50A	220	280
PUL-100K用浸管	S型	150A	590	2000	600	65A	300A	300A

材質：SGPもしくはSUS304

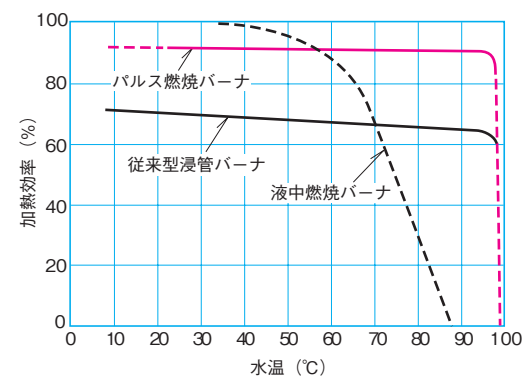
●フローシート



(データ1)
パルス燃焼バーナの総括伝熱係数 (測定値)



(データ2)
パルス燃焼バーナの効率 (実測値)



規格品