

# 平衡通風式二重管ラジアントチューブ用バーナ

RT-BDT-80A RT-BDT-100A

## 1. 特長

- ・炉壁に丸穴を開けるだけで、容易に取り付けできる。
- ・熱交換器付のため、放射効率は、66%（低位発熱量基準、炉温850℃）と高効率である。
- ・二重管の内管の約1/2の延長内で燃焼を完結させ、排気を内管と外管の間にリターンさせているため、温度分布が良好である。
- ・チューブ内圧が負圧のため、チューブが熱損傷し、小さな亀裂を生じた場合でも、排気が炉内に流出せず、雰囲気保護される。
- ・排気再循環機構を内臓しており、低NOx（当社従来比1/2）である。

## 2. おもな用途

- ・無酸化焼入炉、浸炭焼入炉

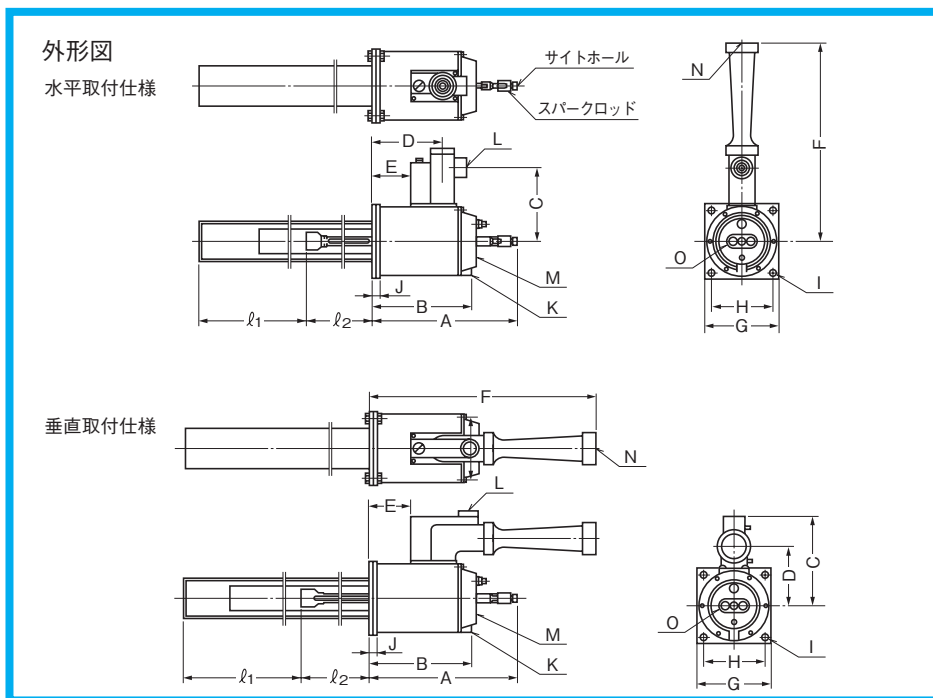
## 3. 取扱上の注意点

- ・バーナトップの位置は、炉内壁面と一致させること。
- ・配管は配管フローシート（右図）に従うこと。
- ・点火トランスは6kV以上、100VA以上の容量のものを使用すること。
- ・紫外線光電管には冷却エアを流すこと。

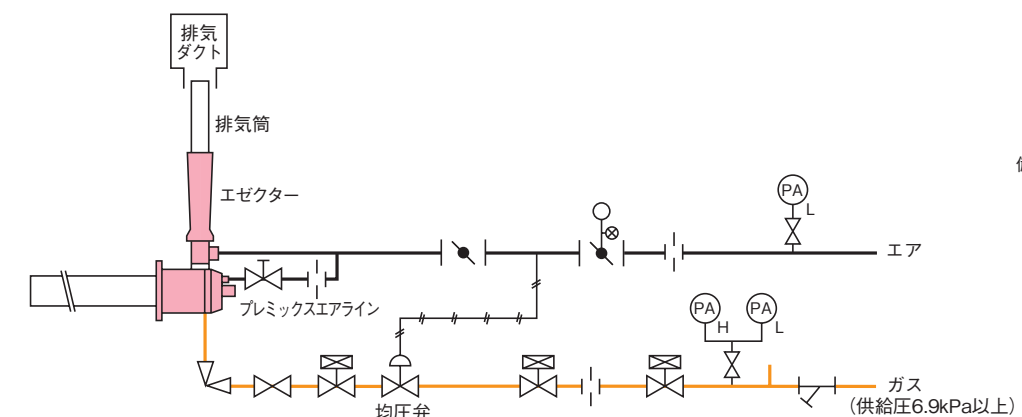


## ●仕様

器種	RT-BDT-80A	RT-BDT-100A	備考	
適用ガス	13A			
最大燃焼量 (kW)	14	17	低位発熱量	
最小燃焼量 (kW)	3.6	5.4	低位発熱量	
供給ガス圧力 (kPa)	6.9以上	6.9以上		
必要空気流量 (m³/h)	40	50		
必要空気圧力 (kPa)	4.9	4.9		
チューブ内圧 (kPa)	-0.05	-0.05	最大燃焼時	
外形寸法	A (mm)	425	455	
	B (mm)	256	302	
	C (mm)	146	179 (240)	( ) 内は垂直仕様
	D (mm)	183	222 (177)	( ) 内は垂直仕様
	E (mm)	100	123	
	F (mm)	480	560 (678)	( ) 内は垂直仕様
取付寸法	G (mm)	□190	□220	
	H (mm)	□150	□180	
	I (mm)	4-19キリ	4-19キリ	
接続寸法	J (mm)	25	32	
	K (ガス)	1/2	1/2	Rc
	L (メインエア)	1 1/2	1 1/2	Rc
	M (1次エア)	3/8	3/8	Rc
	N (排気)	2 1/2	2 1/2	Rc
	O (UV)	3/8	3/8	Rc
チューブ径	d1 (外管)	80A	100A	
	d2 (内管)	50A	65A	内径寸法指定あり
チューブ長	ℓ1 (mm)	900~1,500	900~1,500	
	ℓ2 (mm)	200~500	200~500	
点火方式	ダイレクト点火			
炎検知方式	紫外線光電管			

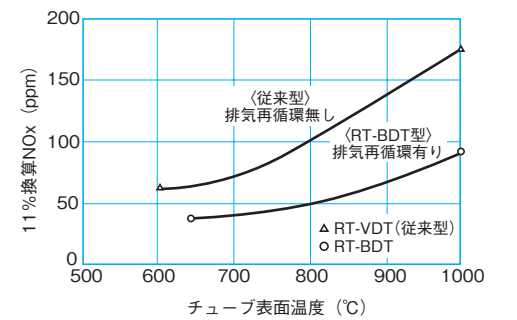


## ●フローシート



## (データ1)

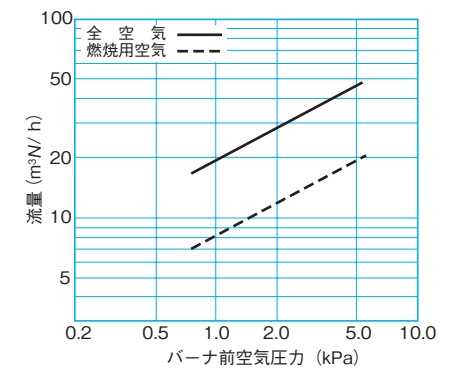
NOxデータ例  
(BDT-100A、チューブ長=850mmL)



備考：空気比=1.1-1.2  
インプット=18kW

## (データ2)

バーナ前空気圧と全空気流量および燃焼用空気流量  
(BDT-100A)



備考：チューブ温度=900~1000℃