

ラジアントチューブ用バーナ

RTN-80A-S RTN-100A-S RTN-125A-S
RTN-80A-L RTN-100A-L RTN-125A-L



1. 特長

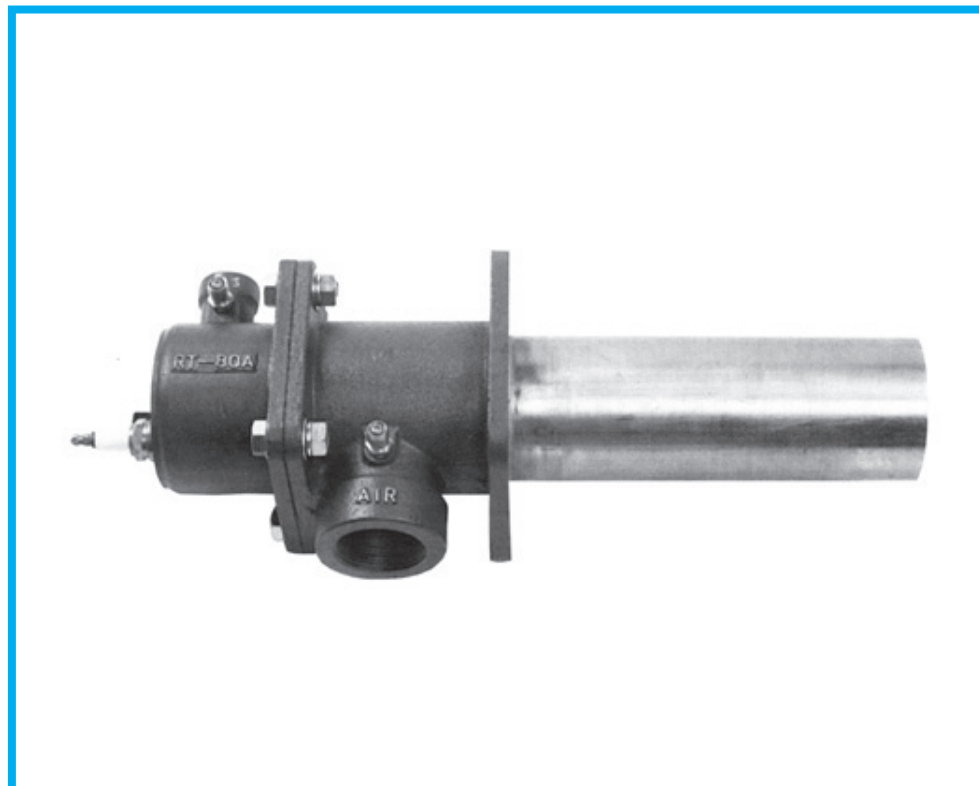
- ・ラジアントチューブの内径・形状、熱交換器の有無に関わらず、振動・騒音を発生しないので良好燃焼できる。
- ・短炎・長炎仕様があり幅広い用途で使用できる。
- ・ダイレクト点火で時間比例ON/OFF制御で使用でき、調整が簡単。
- ・バーナがコンパクトで取り扱いが容易。

2. おもな用途

- ・熱処理炉 ・乾燥炉

3. 取扱上の注意点

- ・炉壁厚みにより燃焼筒の長さを変える必要があるため、発注の際に炉壁厚さを指定すること。
- ・温度制御はできる限りON/OFF制御にて行うこと。
- ・予熱空気を使用する場合、紫外線光電管に冷却エアを流すこと。
- ・点火トランスは6kV以上、100VA以上の容量のものを使用すること。
- ・ラジアントチューブの向き・形状・長さによりガス圧・エア圧が若干異なるので注意すること。

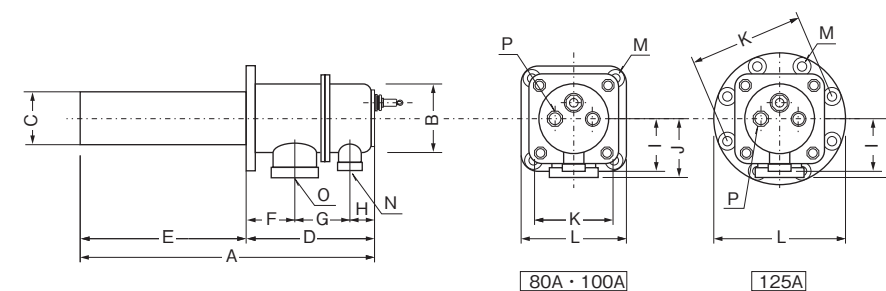


●仕様

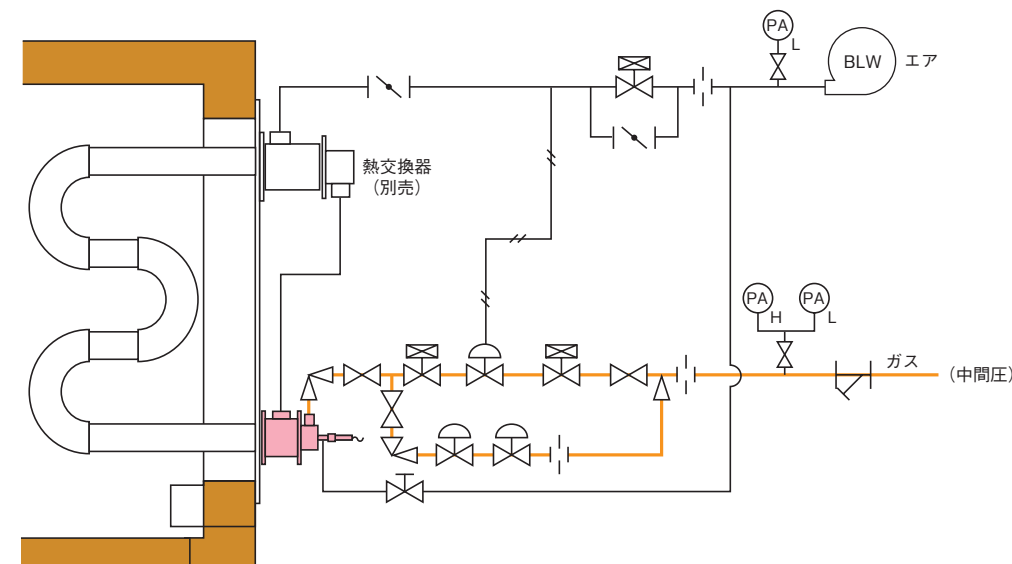
器種	仕様	RTN-80A		RTN-100A		RTN-125A		備考
		S	L	S	L	S	L	
適用ガス		13A						
定格燃焼量(kW)		41		62		82		低位発熱量基準
標準ガス量(m³/h)		3.6		5.5		7.3		
標準ガス圧力(kPa)		2.1	2.1	2.4	2.2	2.4	2.2	常温空気燃焼時
標準エア量(m³/h)		44		72		88		
標準エア圧力(kPa)		0.8	0.4	1.2	0.8	1.2	0.8	常温空気燃焼時
ターンダウン比		4:1						
点火方式		ダイレクト点火						
炎検知方式		紫外線光電管						
外形寸法	A (mm) *1	396		397		412		指定無しの場合
	B (mm)	90		100		100		
	C (mm)	φ72		φ89.1		φ114.3		
	D (mm)	181		182		197		
	E (mm) *1	215		215		215		指定無しの場合
	F (mm)	65		62		70		
	G (mm)	88		89		99		
	H (mm)	28		28		30		
	I (mm)	75		85		88		
	J (mm)	85		100		118		
取付寸法	L (mm)	□130		□140		8-φ18		
	K (mm)	□90		□110		P.C.D.200		
	M (mm)(取付ボルト穴)	4-φ11		4-φ11		8-φ18		
接続径	N (ガス)	1½		1½		¾		Rc
	O (空気)	1½		1½		2		Rc
	P (炎監視)			Rc1½				Rc
火炎長 (m)	2.0	3.0	2.5	3.5	3.0	4.0		
推奨チューブ長 (m)	2.5	3.5	3.0	4.0	3.5	4.5		

*1: 通常は、E=炉壁厚として製作毎に指定すること。A=E+177(80A・100A)もしくはE+192(125A)

外形図



●ラジアントチューブバーナの配管例 (ON/OFF制御の場合)



放射熱量(理論値)

