

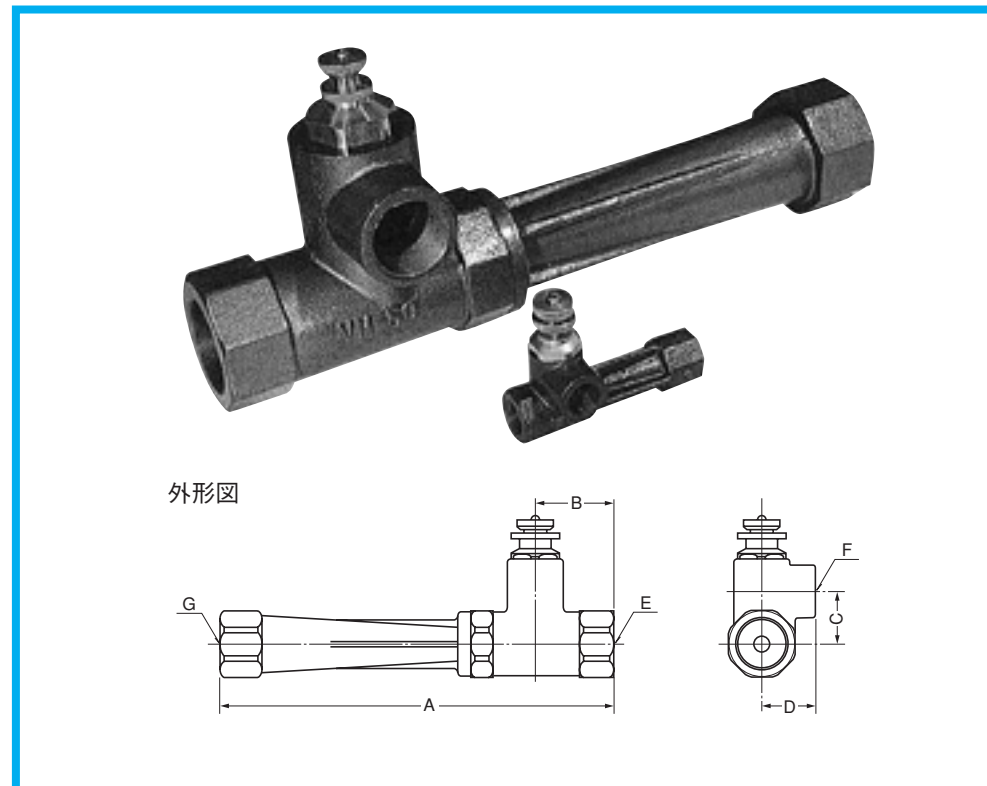
# ベンチュリミキサ

VM-1/2 VM-3/4 VM-1 VM-1<sup>1</sup>/<sub>2</sub> VM-2 VM-2<sup>1</sup>/<sub>2</sub> VM-3  
VM-10AJ VM-15AJ VM-20AJ VM-25AJ VM-40AJ VM-50AJ VM-80AJ

ベンチュリミキサは、ガスとエアを混合する装置で、低圧のガスを使用しながら、比較的高い混合ガス圧力が得られる。  
また、ガス量調節ニードル弁を調節することにより、ガス・エアの混合比率を微調整できるほか、ゼロガバナとの組み合わせで混合比率を一定に保ちながら、ガス量の調節ができる。

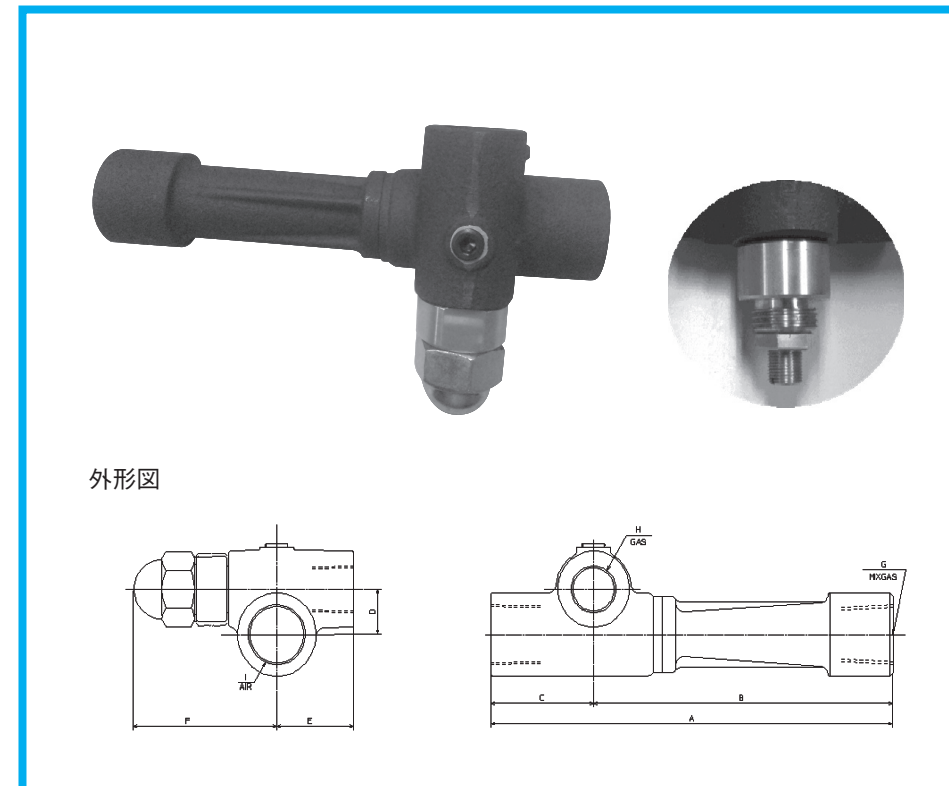
## 取扱上の注意点

- ・ベンチュリミキサ後の配管は、できるだけ短くし、コックはつけない。
- ・バーナホール面積とベンチュリミキサのエアノズル面積は、4：1以上になるように注意する。
- ・原則として、バーナ1個にベンチュリミキサ1個の組み合わせとする。



## ●仕様((株)正英製作所製)

器種	VM-1/2	VM-3/4	VM-1	VM-1 <sup>1</sup> / <sub>2</sub>	VM-2	VM-2 <sup>1</sup> / <sub>2</sub>	VM-3	備考
標準エア圧 (kPa)	4.9							
混合能力 (kW)	7	14	28	57	95	179	241	低位発熱量
外形寸法	A (mm)	120	195	247	334	470	490	550
	B (mm)	30	45	52	67	110	105	120
	C (mm)	23	25	35	45	65	70	80
	D (mm)	30	30	35	45	70	80	90
接続径	E (エア)	1/2	3/4	1	1 <sup>1</sup> / <sub>2</sub>	2	2 <sup>1</sup> / <sub>2</sub>	3 Rc
	F (ガス)	1/2	1/2	3/4	1	1 <sup>1</sup> / <sub>2</sub>	2	2 Rc
	G (混合ガス)	1/2	3/4	1	1 <sup>1</sup> / <sub>2</sub>	2	2 <sup>1</sup> / <sub>2</sub>	3 Rc
エアノズル径 (mm)	φ5	φ6.5	φ9	φ13	φ19	φ24	φ30	



## ●仕様((株)成田製作所製)

器種	VM-10AJ	VM-15AJ	VM-20AJ	VM-25AJ	VM-40AJ	VM-50AJ	VM-80AJ	備考
B 呼称	3/8	1/2	3/4	1	1 <sup>1</sup> / <sub>2</sub>	2	3	B
標準エア圧 (kPa)	5.9	5.9	5.9	5.9	5.9	5.9	5.9	
混合能力 (kW)	2	8	15	31	63	126	241	低位発熱量
外形寸法	A (mm)	96	115	157	235	330	430	600
	B (mm)	71	85	115	175	255	325	465
	C (mm)	25	30	42	60	75	105	135
	D (mm)	12	15	20	25	45	60	80
	E (mm)	22	30	35	45	60	70	95
	F (mm)	48	58	64	83.5	106	133.5	144.5
接続径	G (混合ガス)	3/8	1/2	3/4	1	1 <sup>1</sup> / <sub>2</sub>	2	3 Rc
	H (ガス)	1/4	1/2	1/2	3/4	1	1 <sup>1</sup> / <sub>2</sub>	2 Rc
	I (エア)	3/8	1/2	3/4	1	1 <sup>1</sup> / <sub>2</sub>	2	3 Rc
重量 (kg)	0.4	0.6	1.2	2.6	5.8	13.2	24.8	
エアノズル径 (mm)	φ4	φ5	φ6.5	φ9	φ13	φ18	φ25.5	