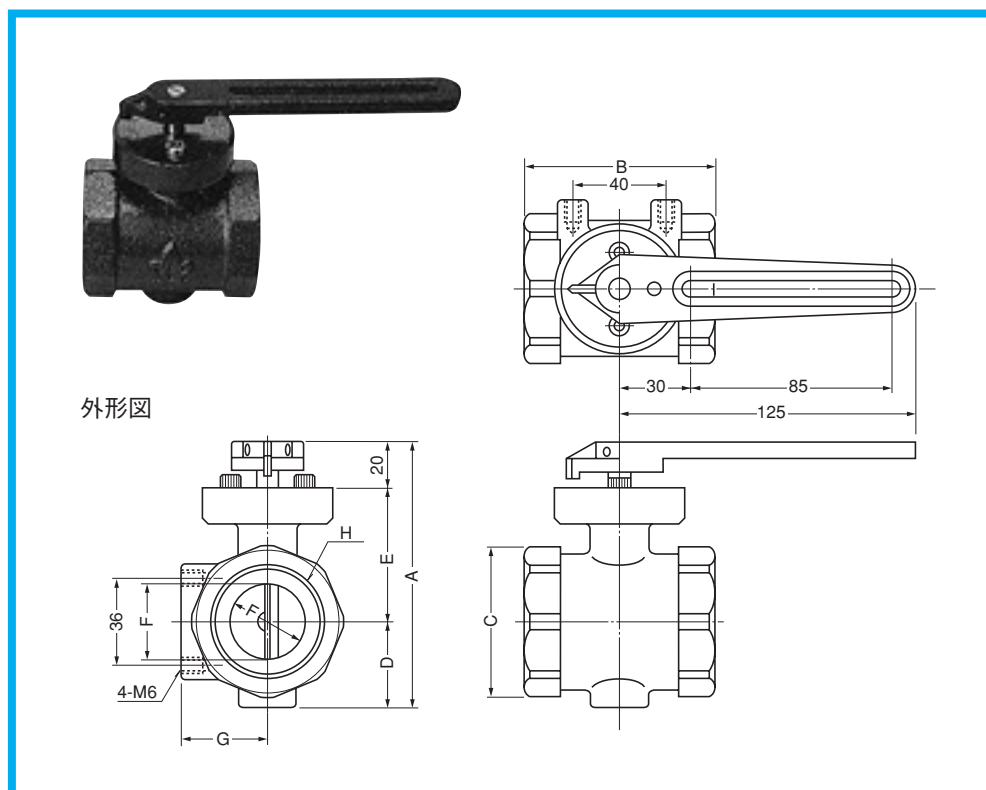


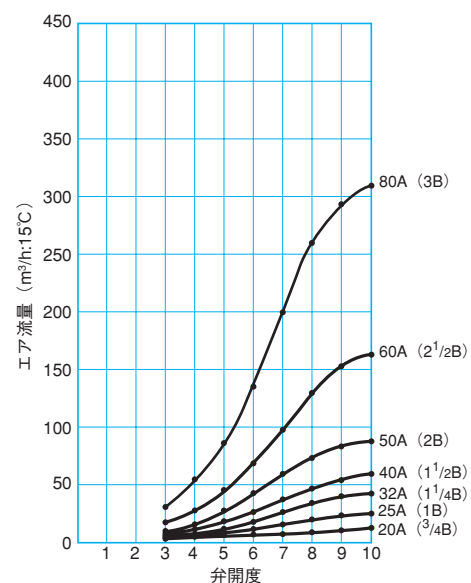
# バタフライバルブ

BVC-3/4 BVC-1 BVC-1<sup>1</sup>/<sub>4</sub> BVC-1<sup>1</sup>/<sub>2</sub> BVC-2 BVC-2<sup>1</sup>/<sub>2</sub> BVC-3

ガスおよびエアの流量制御用のバタフライバルブである。コントロールモータの取付板付きで、専用のリンク機構が用意されている。バルブの駆動トルクは1J (0.1kg-m) 以下。リンク回転半径の調節幅は40~105mmである。

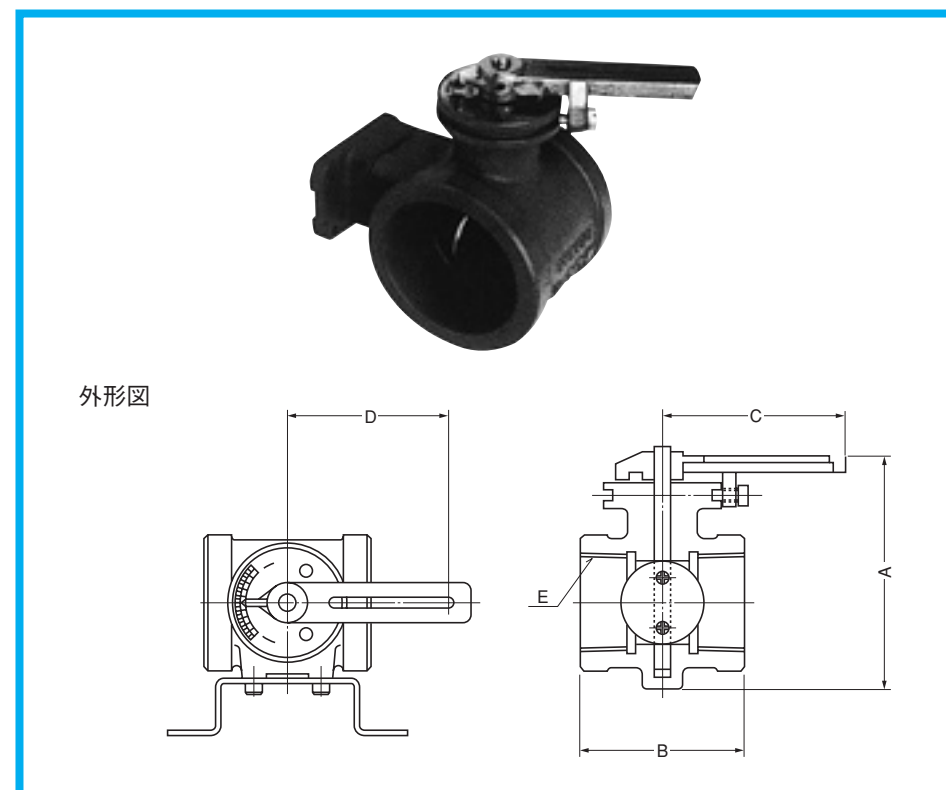


(データ1)  
△P=0.25kPaのときのBVC流量特性  
(株)正英製作所製



●仕様((株)正英製作所製) (m³/h:15°C)

器種	BVC-3/4	BVC-1	BVC-1 <sup>1</sup> / <sub>4</sub>	BVC-1 <sup>1</sup> / <sub>2</sub>	BVC-2	BVC-2 <sup>1</sup> / <sub>2</sub>	BVC-3	備考
標準エア流量 (m³/h)	9	22	39	55	85	160	310	
標準差圧 (kPa)	0.25	0.25	0.25	0.25	0.25	0.25	0.25	全開時
外形寸法	A (mm)	99	99	114	114	126	140	156
	B (mm)	75	75	80	80	85	95	95
	C (mm)	48	48	64	64	78	95	110
	D (mm)	30	30	37	37	44	50	59
	E (mm)	49	49	57	57	62	70	77
	F (mm)	φ16	φ22	φ28	φ32	φ40	φ50	φ65
	G (mm)	30	30	37	37	44	55	61
接続径	H	3/4	1	1 <sup>1</sup> / <sub>4</sub>	1 <sup>1</sup> / <sub>2</sub>	2	2 <sup>1</sup> / <sub>2</sub>	3 Rc



(データ2)  
△P=0.98kPaのときのBVC流量特性  
(株)成田製作所製

●仕様((株)成田製作所製) (m³/h:15°C)

器種	BVC-3/4	BVC-1	BVC-1 <sup>1</sup> / <sub>4</sub>	BVC-1 <sup>1</sup> / <sub>2</sub>	BVC-2	BVC-2 <sup>1</sup> / <sub>2</sub>	BVC-3	備考
標準エア流量 (m³/h)	25	43	75	120	200	260	420	
標準差圧 (kPa)	0.98	0.98	0.98	0.98	0.98	0.98	0.98	全開時
外形寸法	A (mm)	105	113	119	128	141	168	184
	B (mm)	72	72	80	80	98	98	98
	C (mm)	110	110	110	110	110	110	110
	D (mm)	95	95	95	95	95	95	100
接続径	E	3/4	1	1 <sup>1</sup> / <sub>4</sub>	1 <sup>1</sup> / <sub>2</sub>	2	2 <sup>1</sup> / <sub>2</sub>	3 Rc

