

ニードルバルブ

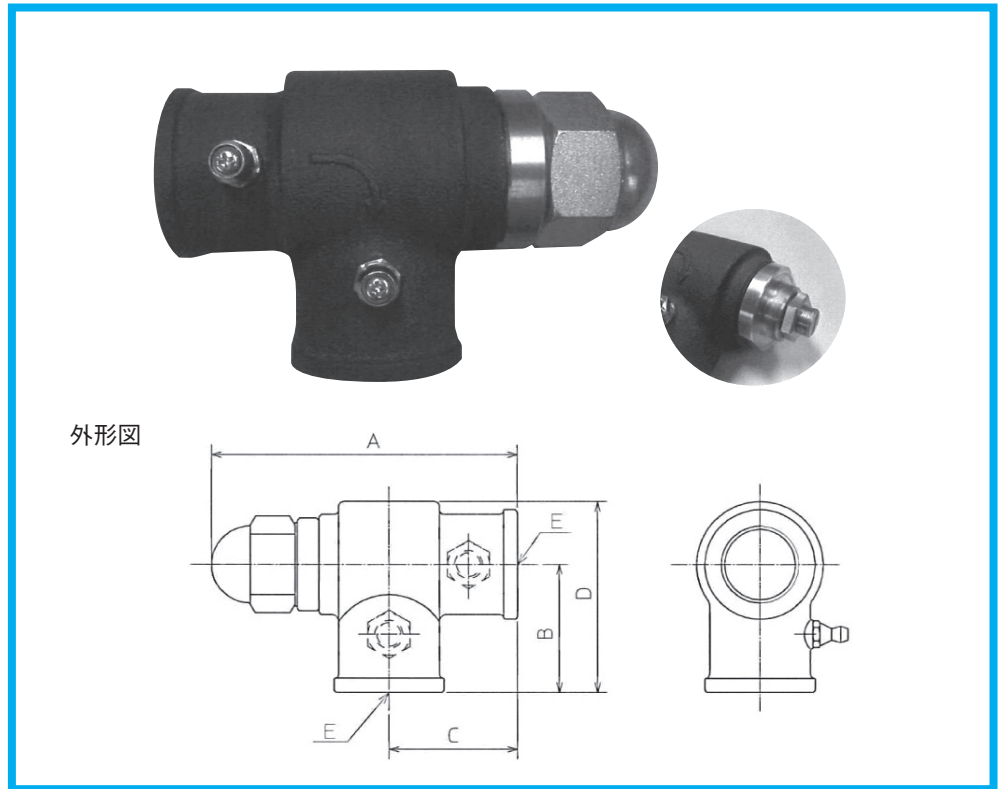
NV-15AJ NV-20AJ NV-25AJ NV-32AJ NV-40AJ NV-50AJ NV-80AJ

ガス及びエアの流量の微調整用のニードルバルブである。多数のバーナを同時に制御する場合に、各バーナ間のバラツキを調整するのにも使用する。

取り付け場所は、制御弁以降で、バーナに近い部分が適当である。特に天然ガス転換の場合には必要である流量調整機構にロックナット付

取扱上の注意点

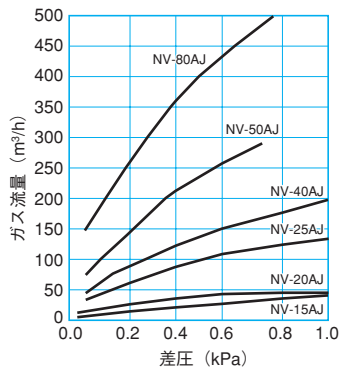
- ・ニードルバルブは全閉にしても、ガスを完全には遮断しない場合がある。



外形図

(データ1)

ガス流量 (13A) と差圧の関係
(ニードル全開)



●仕様((株)成田製作所製)

器種	NV-15AJ	NV-20AJ	NV-25AJ	NV-32AJ	NV-40AJ	NV-50AJ	NV-80AJ	備考
B 呼称	1/2	3/4	1	1 1/4	1 1/2	2	3	B
外形寸法	A (mm)	112.7	122.7	130.7	159	191.5	216.5	302.5
	B (mm)	45	48	55	63	75	90	153
	C (mm)	45	48	55	63	75	90	153
	D (mm)	64	71	82	95.5	111.5	136	245.5
接続径	E	1/2	3/4	1	1 1/4	1 1/2	2	80A JIS 10K Rc
重量 (kg)	0.6	0.9	1.2	1.8	2.8	4.8	18.8	