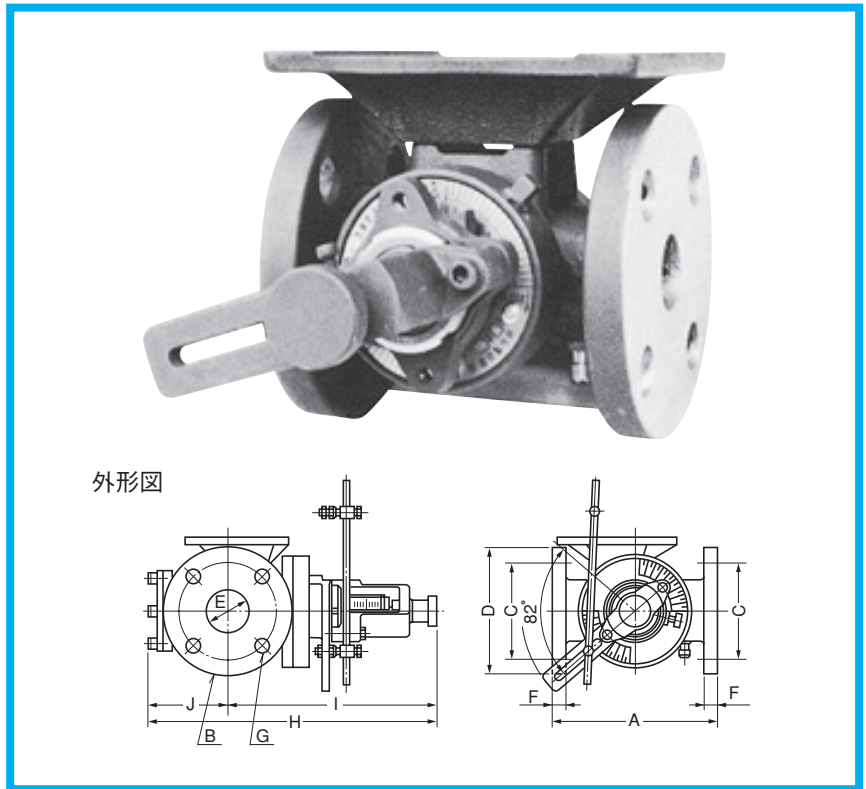


# バリアブルポートバルブ

VPC-3/4 VPC-1 VPC-1<sup>1</sup>/<sub>4</sub> VPC-1<sup>1</sup>/<sub>2</sub> VPC-2 VPC-3 VPC-4

補機類

バルブポートの面積が、つまみ一つで任意の大きさに加減できるので、現場条件に合わせた制御流量特性が得られて便利。コントロールモーターと組み合わせて使用する。



## ●仕様(株)成田製作所製

器種	VPC-3/4	VPC-1	VPC-1 <sup>1</sup> / <sub>4</sub>	VPC-1 <sup>1</sup> / <sub>2</sub>	VPC-2	VPC-3	VPC-4	備考
A (mm)	140	140	140	190	200	240	290	
B (mm)	20A	25A	32A	40A	50A	80A	100A	JIS10Kフランジ
C (mm)	75	90	100	105	120	150	175	P.C.D.
D (mm)	φ 100	φ 125	φ 135	φ 140	φ 155	φ 185	φ 210	
E (mm)	φ 29	φ 29	φ 38	φ 44	φ 54	φ 80	φ 106	
F (mm)	15	15	16	16	16	17	19	
G (mm)	4-φ 15	4-φ 19	4-φ 19	4-φ 19	4-φ 19	8-φ 19	8-φ 19	
H (mm)	230	230	249	279	350	462	553	
I (mm)	169	169	179	201	254	327	388	
J (mm)	61	61	70	78	96	135	165	
重量 (kg)	7	7	8	10	16	24	36	
回転トルク N・cm	98	98	98	98	98	176	588	

圧力損失—流量特性表 (VPC-2の例)

