

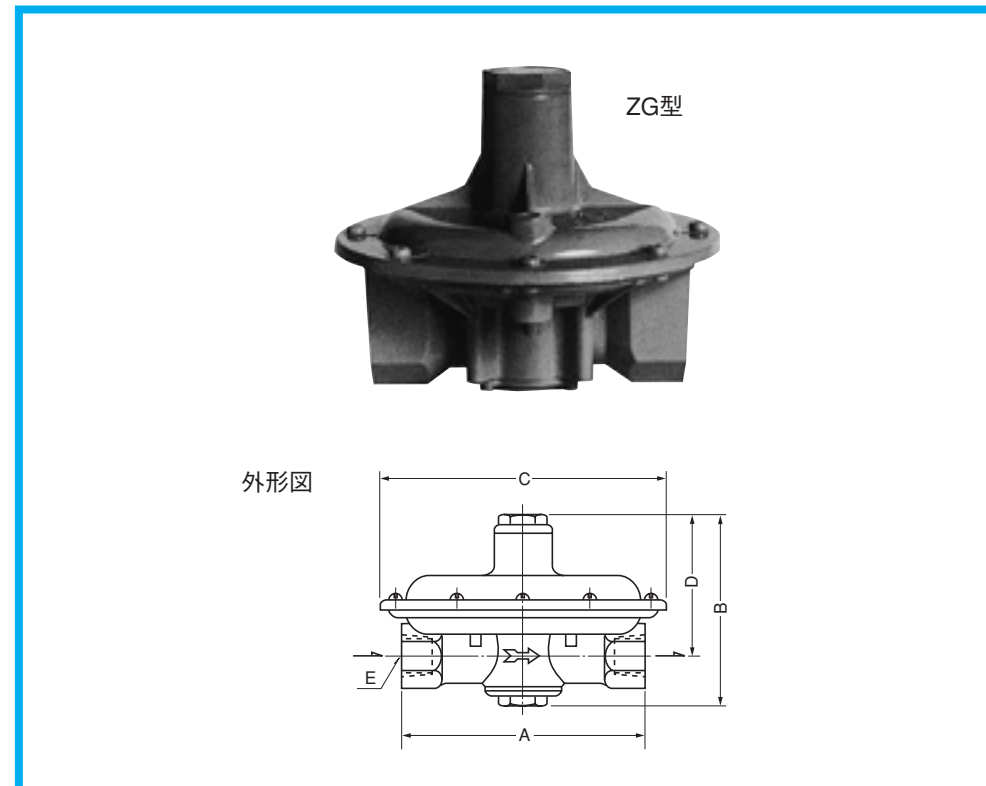
ゼロガバナ

A8Z-1 A10Z-1 A13Z-1 A20Z-1 A25Z-1 A30Z-1 A40Z-1 A50Z-1
SGX-10ZA SGX-15NZ SGX-20NZ SGX-25NZ SGX-40ZA SGX-50ZA

ガスの供給圧の変動を吸収し、かつ大気圧に等しいガス圧に常に調整するものである。ベンチュリミキサと組み合わせると、一定のガス・エアの混合比率が得られる。

取扱上の注意点

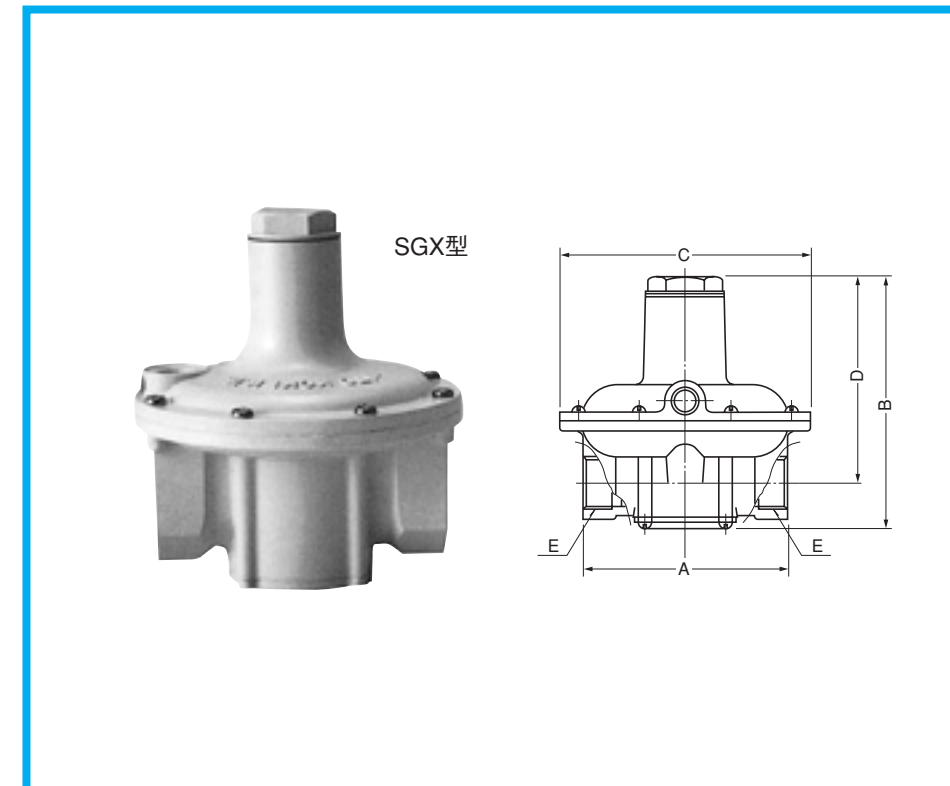
- ベンチュリミキサと組み合わせ使用する場合で、燃焼室圧力が高い場合は、燃焼室圧力をゼロガバナのダイヤフラム上部へ連通すること。この場合、愛知時計製のゼロガバナは、AZ-2型となり、器種、寸法が変更となる。



●仕様(愛知時計電機(株)製)

器種	A8Z-1	A10Z-1	A13Z-1	A20Z-1	A25Z-1	A30Z-1	A40Z-1	A50Z-1	備考	
容量 (m³N/h)	2.5	4	6	9	13	13	16	45	エア	
	3.1	5	7.5	11.2	16.2	16.2	20	56.3	13A(比重 0.638)	
一次圧力 (kPa)	0.49~9.8			0.49~20						
二次圧力 (kPa)	0									
外形寸法	A (mm)	50	60	74	112	140	140	140	220	
	B (mm)	74	78	108	105	141	142	144	221	
	C (mm)	□73	□73	φ116	φ116	φ169	φ169	φ169	φ246	
	D (mm)	58	58	87	80	114	114	114	170	
接続径	E	1/4	3/8	1/2	3/4	1	1 1/4	1 1/2	2	Rc

標準ガス流量は比重0.65 一次圧力P₁=1.0kPaの場合の値



●仕様(伊藤工機(株)製)

器種	SGX-10ZA	SGX-15NZ	SGX-20NZ	SGX-25NZ	SGX-40ZA	SGX-50ZA	備考	
容量 (m³N/h)	2	7	13	22	60	100	エア	
	2.5	8.7	16.2	27.5	75.1	125.1	13A(比重 0.638)	
一次圧力 (kPa)	1.00~10.00							
二次圧力 (kPa)	0							
外形寸法	A (mm)	66	85	112	140	180	220	
	B (mm)	73.1	106	148.2	156.2	222	281	
	C (mm)	□59	φ106	φ138	φ138	φ180	φ240	ダイヤフラム直径
	D (mm)	53.5	81	114.5	117.5	168	214	
接続径	E	3/8	1/2	3/4	1	1 1/2	2	Rc