

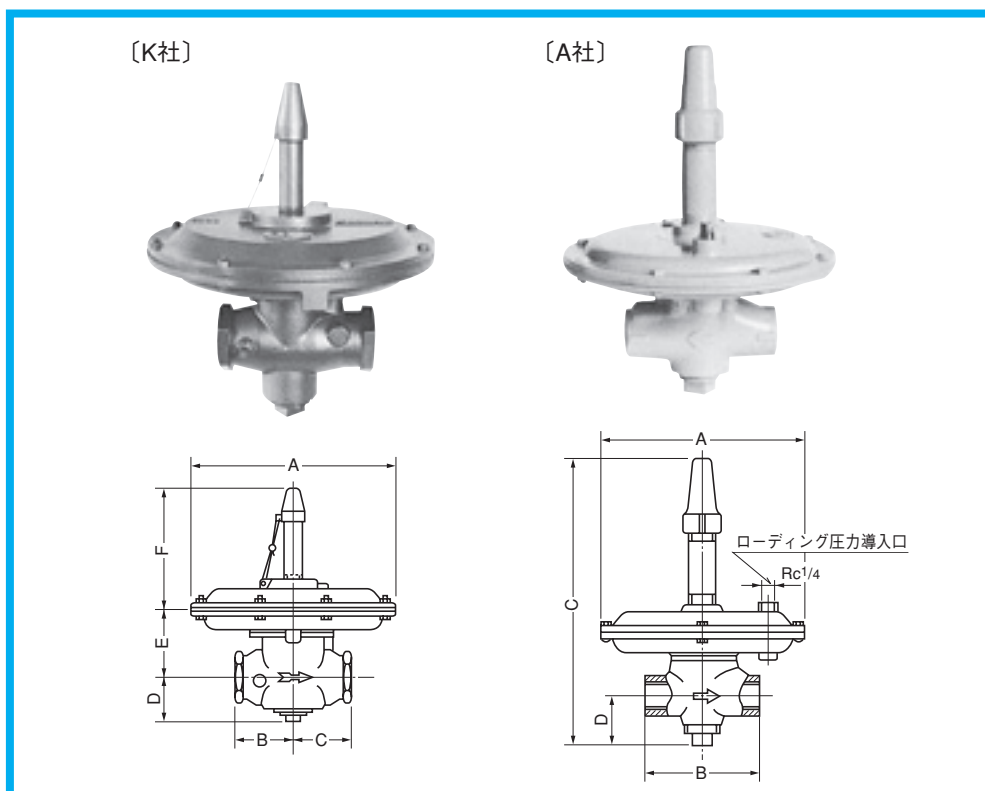
均圧弁

KZ-10 KZ-20 KZ-25 KZ-40 KZ-65 KZ-80
A13P-2 A20P-2 A25P-2 A40P-2 A50P-2

空気量をコントロールするときの空気の2次圧力変化を均圧弁に信号として伝え、ガス量を制御する。バタフライ弁方式に比べて精度の高い空気比制御ができるため、低NO_xバーナを使用する場合や省エネルギーの要求度の高い設備で使用する。

取扱上の注意点

- ・ガスの供給圧力が低圧供給では使用できない場合があるので注意をすること（一般には3.9kPa以上必要）



●仕様((株)桂精機製作所製)

| 器種 | KZ-10 | KZ-20 | KZ-25 | KZ-40 | KZ-65 | KZ-80 | 備考 |
|---------------------------|-------|-------|-------|-------|-------|-------|--------------------------|
| 標準ガス流量(m ³ /h) | 5 | 11 | 23 | 50 | 135 | 220 | 13A(比重0.638) △P=1kPa時 |
| 接続径 | 3/8 | 3/4 | 1 | 1 1/2 | 2 1/2 | 3 | Rc |
| 外形寸法 | A(mm) | φ62 | φ210 | φ248 | φ298 | φ355 | φ355 |
| | B(mm) | 33 | 64 | 61 | 76 | 102 | 146 |
| | C(mm) | 33 | 64 | 61 | 89 | 114 | 146 |
| | D(mm) | 19 | 52 | 59 | 89 | 103 | 127 |
| | E(mm) | 20 | 75 | 72 | 103 | 134 | 152 |
| | F(mm) | 42 | 149 | 173 | 177 | 245 | 254 |
| 重量(kg) | 0.2 | 2.9 | 3.9 | 6.0 | 13.0 | 16.0 | |

1次圧力Max 12kPa

●仕様(愛知時計電機(株)製)

| 器種 | A13P-2 | A20P-2 | A25P-2 | A40P-2 | A50P-2 | 備考 |
|------------------------|--------|--------|--------|--------|--------|--------------------------|
| 容量(m ³ N/h) | 10 | 19 | 39 | 79 | 159 | 13A(比重0.638) △P=1kPa時 |
| 接続径 | 1/2 | 3/4 | 1 | 1 1/2 | 2 | Rc |
| 外形寸法 | A(mm) | φ150 | φ206 | φ250 | φ326 | φ420 |
| | B(mm) | 80 | 112 | 140 | 180 | 220 |
| | C(mm) | 164 | 222 | 272 | 320 | 435 |
| | D(mm) | 37 | 45 | 58 | 75 | 95 |
| 重量(kg) | 1.3 | 3.2 | 4.2 | 8.8 | 15.8 | |

1次圧力Max 20kPa

●均圧弁の使用例

