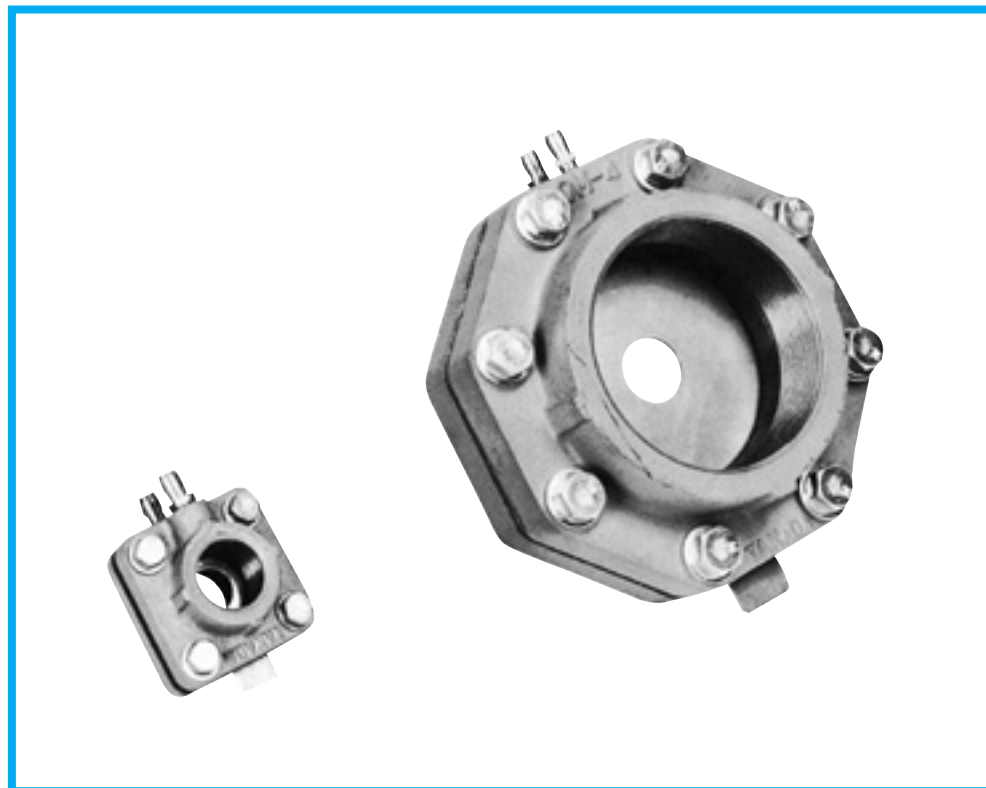


# オリフィスマータ

OM-1/2 OM-3/4 OM-1 OM-1 1/4 OM-1 1/2 OM-2 OM-2 1/2 OM-3 OM-4

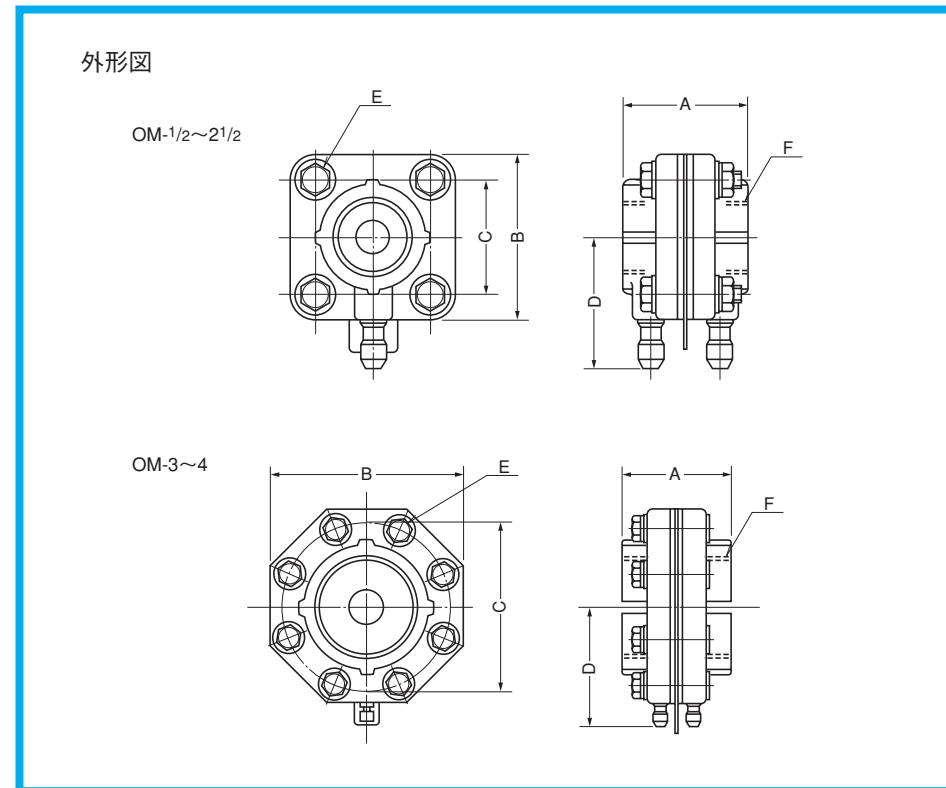
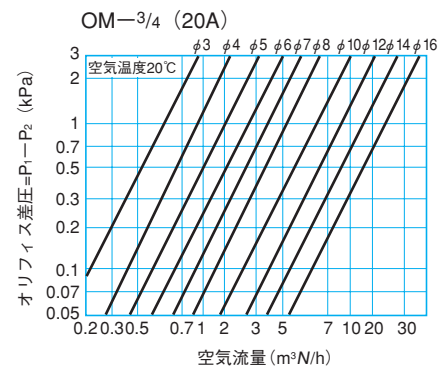
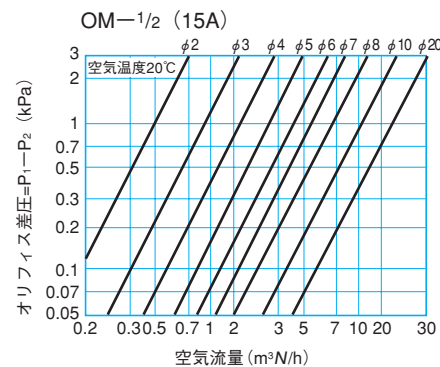
- ・ガスおよびエアの流量測定用に、配管中に組み込んで使用する。  
(その際、オリフィスマータ前後に十分な直管部分※を取ることに)
- ・複数のバーナを並列取り付けをするときの流量調整に便利である。
- ・均圧弁を使用する場合、ローディング圧力調整に有効である。

※直管部は、オリフィスマータ一次側は、配管直径の10倍以上、オリフィスマータの二次側は、直径の5倍以上とるのが望ましい。



## ●仕様(株)成田製作所製

器種	OM-1/2	OM-3/4	OM-1	OM-1 1/4	OM-1 1/2	OM-2	OM-2 1/2	OM-3	OM-4	備考	
外形寸法	A (mm)	58	58	58	68	72	82	89	95.5	109.5	
	B (mm)	70	70	70	95	95	95	100	166	190	
	C (mm)	50	50	50	75	75	75	75	φ150	φ175	
	D (mm)	57	57	57	70	70	70	75	105	117	
	E (ボルト穴)	4-φ9.5	4-φ9.5	4-φ9.5	4-φ11	4-φ11	4-φ11	4-φ11	8-φ13	8-φ13	
接続寸法	F	1/2	3/4	1	1 1/4	1 1/2	2	2 1/2	3	4	Rc



## ●均圧弁方式のシステムに使用した例

